

ESPEJOS / MIRRORS

FICHA TÉCNICA · DATA SHEET

: inbani

FICHA TÉCNICA · DATA SHEET

ESPEJOS · MIRRORS · MIROIRS · SPECCHIO · SPIEGEL · ЗЕРКАЛА

STRATO

OBSERVACIONES. La posición original de fabricación de los espejos es horizontal por defecto. Si se desea en posición vertical indicarlo en el pedido. Las medidas de altura de los espejos son 60 y 80 cm. Se ofrece la posibilidad de incluir en los espejos un sistema antivaho.

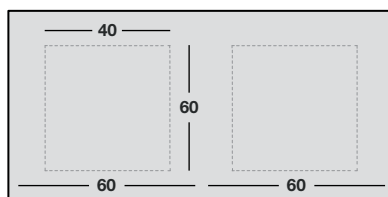
NOTES. The mirrors are manufactured to be placed in a horizontal position by default. For an upright position, please indicate it in your order. The mirrors are 60 and 80 cm. A demisting device can be included with the mirror.

OBSERVATIONS. La position originale des miroirs est horizontale par défaut. Le client souhaitant une position verticale devra l'indiquer sur sa commande. Les miroirs peuvent faire 60 ou 80 cm de haut. Possibilité d'ajouter un système antibuée aux miroirs.

OSSERVAZIONI. La posizione originale di fabbricazione degli specchi è orizzontale di default. Se si desidera in posizione verticale, si deve indicare nell'ordine. Le misure dell'altezza degli specchi sono 60 e 80 cm. Si offre la possibilità di includere negli specchi un sistema di disappannamento.

HINWEISE. Die Position der Spiegel ist standardmäßig horizontal. Falls Sie eine vertikale Position wünschen, so geben Sie dies in der Bestellung bitte an. Die Spiegel sind 60 und 80 cm hoch. Es gibt die Möglichkeit, die Spiegel mit einem Antibeschlagsystem zu versehen.

ЗАМЕЧАНИЯ. Изготовителем предусмотрено горизонтальное положение зеркала. При заказе вертикального расположения, необходимо указать об этом заранее. Размеры зеркал по высоте составляют 60 и 80 см. Существует возможность снабдить зеркало системой антизапотевания.



- Antivaho 40x60cm área de actuación. Recomendable cada 60cm.
- De-misting 40x60cm area of activity. Recommended every 60cm.
- Effet anti-buée 40x60cm. Conseillé tous les 60 cm.
- Disappannamento 40x60 cm. Consigliabile ogni 60cm.
- Antibeschlagsfunktion 40x60 cm. Empfohlen alle 60 cm.
- Влагоустойчивое покрытие против запотевания 40x60 см. Рекомендуется каждые 60 см.

Cod.

AV001

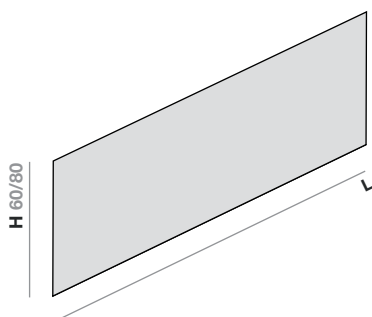
FICHA TÉCNICA · DATA SHEET

ESPEJOS · MIRRORS · MIROIRS · SPECCHIO · SPIEGEL · ЗЕРКАЛА

STRATO



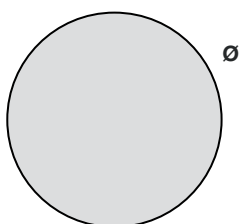
- Espejo luna de 0,5 cm con cantos pulidos sin marco.
- Mirror with polished edges without frame.
- Miroir sans cadre de 0,5 cm avec arêtes polies sans cadre.
- Specchio lunotto di 0,5 cm con spigoli lavorati senza cornice.
- Rahmenloser Spiegel, 0,5 cm dick, mit polierten Kanten.
- Зеркало без рамы 0,5 см со шлифованной кромкой.



H 60

H 80

Cod.	L
ST338C	40
ST339C	60
ST362C	80
ST363C	100
ST364C	120
ST376C	140
ST377C	160
ST378C	180
ST379C	200
ST465C	220
ST466C	240
ST467C	260
ST468C	280
ST469C	300



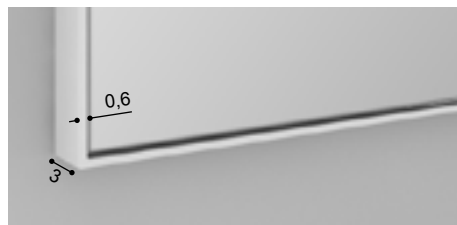
- Espejo luna circular de 0,4 cm con cantos pulidos sin marco.
- Frameless circular moon mirror of 0.4 cm with polished edges.
- Miroir rond sans cadre de 0,4 cm avec arêtes polies sans cadre.
- Specchio lunotto circolare di 0,4 cm con spigoli lavorati senza cornice.
- Rahmenloser Rundspiegel, 0,4 cm dick, mit polierten Kanten.
- Зеркало круглое без рамы 0,4 см со шлифованной кромкой.

Cod.	Ø
ES801	50
ES420	80
ES802	100

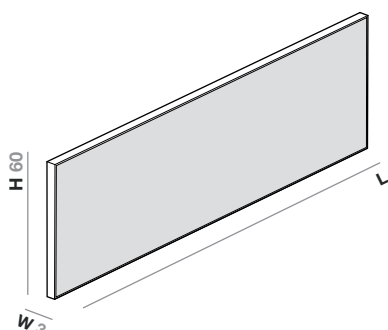
FICHA TÉCNICA · DATA SHEET

ESPEJOS · MIRRORS · MIROIRS · SPECCHIO · SPIEGEL · ЗЕРКАЛА

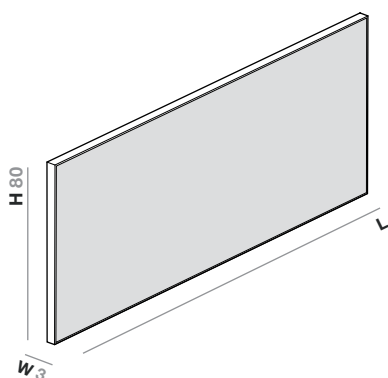
STRATO



- Espejo con marco.
- Mirror with frame.
- Miroir avec un cadre.
- Specchio con cornice.
- Gerahmter Spiegel.
- Зеркало с рамой.



	LM	LB	S1	S2	S3
Cod.	L	H			
ST338	40	60			
ST339	60	60			
ST362	80	60			
ST363	100	60			
ST364	120	60			
ST376	140	60			
ST377	160	60			
ST378	180	60			
ST379	200	60			
ST465	220	60			
ST466	240	60			
ST467	260	60			
ST468	280	60			
ST469	300	60			



	LM	LB	S1	S2	S3
Cod.	L	H			
ST338	40	80			
ST339	60	80			
ST362	80	80			
ST363	100	80			
ST364	120	80			
ST376	140	80			
ST377	160	80			
ST378	180	80			
ST379	200	80			
ST465	220	80			
ST466	240	80			
ST467	260	80			
ST468	280	80			
ST469	300	80			

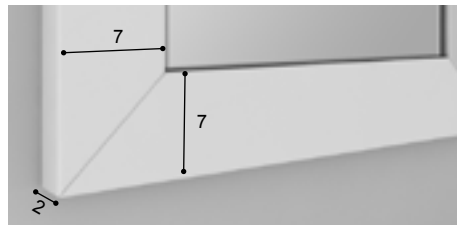
S1 Madera natural / Natural wood / Bois naturel / Legno naturale / Echtholz / Натуральное дерево
S2 Madera / Wood / Bois / Legno / Echtholz / Дерево
S3 Roble salvaje / Wild oak / Chêne sauvage / Rovere selvaggio / Natureiche / Дикая дуб

LM Laca mate / Matt lacquer / Laque mate / Laccato opaco / Mattlack / Матт лакированная
LB Laca brillo / Glossy lacquer / Laque brillante / Laccato lucido / Glanzlack / Блеск лакированный

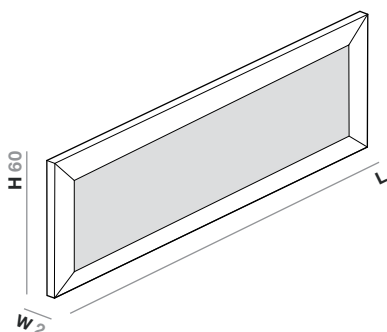
FICHA TÉCNICA · DATA SHEET

ESPEJOS · MIRRORS · MIROIRS · SPECCHIO · SPIEGEL · ЗЕРКАЛА

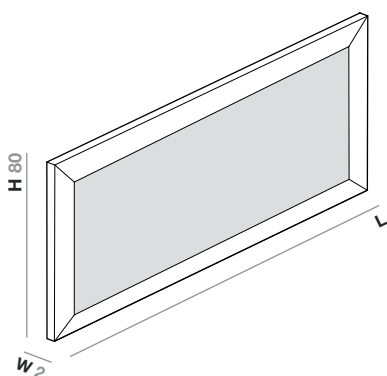
STRATO



- Espejo con marco en inglete de 7x2cm.
- Mirror with mitered frame. Miter of 7x2cm.
- Miroir avec une baguette coupée à 45 degrés de 7x2cm.
- Specchio con cornice con taglio a 45 gradi di 7x2cm.
- Spiegel mit Rahmen 7x2cm und Gehrung.
- Зеркало с рамой 2x7 см.



			LM	LB	S1	S2	S3
Cod.	L	H					
ST338-I1	40	60					
ST339-I1	60	60					
ST362-I1	80	60					
ST363-I1	100	60					
ST364-I1	120	60					
ST376-I1	140	60					
ST377-I1	160	60					
ST378-I1	180	60					
ST379-I1	200	60					
ST465-I1	220	60					
ST466-I1	240	60					
ST467-I1	260	60					
ST468-I1	280	60					
ST469-I1	300	60					



			LM	LB	S1	S2	S3
Cod.	L	H					
ST338-I1	40	80					
ST339-I1	60	80					
ST362-I1	80	80					
ST363-I1	100	80					
ST364-I1	120	80					
ST376-I1	140	80					
ST377-I1	160	80					
ST378-I1	180	80					
ST379-I1	200	80					
ST465-I1	220	80					
ST466-I1	240	80					
ST467-I1	260	80					
ST468-I1	280	80					
ST469-I1	300	80					

S1 Madera natural / Natural wood / Bois naturel / Legno naturale / Echtholz / Натуральное дерево

S2 Madera / Wood / Bois / Legno / Echtholz / Дерево

S3 Roble salvaje / Wild oak / Chêne sauvage / Rovere selvaggio / Natureiche / Дикая дуб

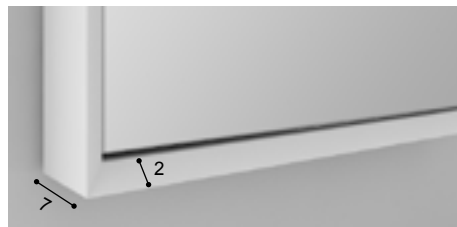
LM Laca mate / Matt lacquer / Laque mate / Laccato opaco / Mattlack / Матм лакированная

LB Laca brillo / Glossy lacquer / Laque brillante / Laccato lucido / Glanzlack / Блеск лакированный

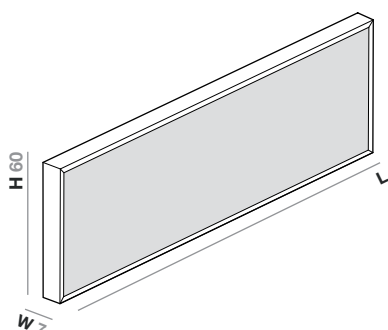
FICHA TÉCNICA · DATA SHEET

ESPEJOS · MIRRORS · MIROIRS · SPECCHIO · SPIEGEL · ЗЕРКАЛА

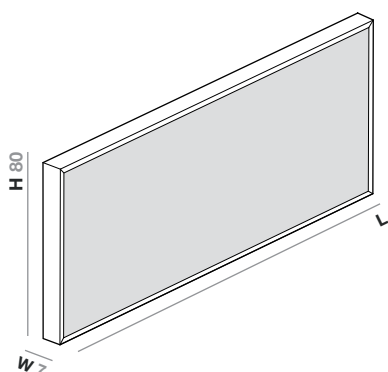
STRATO



- Espejo con marco en inglete de 2x7cm.
- Mirror with mitered frame. Miter of 2x7cm.
- Miroir avec une baguette coupée à 45 degrés de 2x7cm.
- Specchio con cornice con taglio a 45 gradi di 2x7cm.
- Spiegel mit Rahmen 2x7cm und Gehrung.
- Зеркало с рамой 2x7 см.



			LM	LB	S1	S2	S3
Cod.	L	H					
ST338-I2	40	60					
ST339-I2	60	60					
ST362-I2	80	60					
ST363-I2	100	60					
ST364-I2	120	60					
ST376-I2	140	60					
ST377-I2	160	60					
ST378-I2	180	60					
ST379-I2	200	60					
ST465-I2	220	60					
ST466-I2	240	60					
ST467-I2	260	60					
ST468-I2	280	60					
ST469-I2	300	60					



			LM	LB	S1	S2	S3
Cod.	L	H					
ST338-I2	40	80					
ST339-I2	60	80					
ST362-I2	80	80					
ST363-I2	100	80					
ST364-I2	120	80					
ST376-I2	140	80					
ST377-I2	160	80					
ST378-I2	180	80					
ST379-I2	200	80					
ST465-I2	220	80					
ST466-I2	240	80					
ST467-I2	260	80					
ST468-I2	280	80					
ST469-I2	300	80					

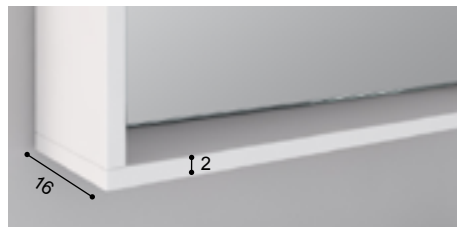
S1 Madera natural / Natural wood / Bois naturel / Legno naturale / Echtholz / Натуральное дерево
S2 Madera / Wood / Bois / Legno / Echtholz / Дерево
S3 Roble salvaje / Wild oak / Chêne sauvage / Rovere selvaggio / Natureiche / Дикая дуб

LM Laca mate / Matt lacquer / Laque mate / Laccato opaco / Mattlack / Матм лакированная
LB Laca brillo / Glossy lacquer / Laque brillante / Laccato lucido / Glanzlack / Блеск лакированный

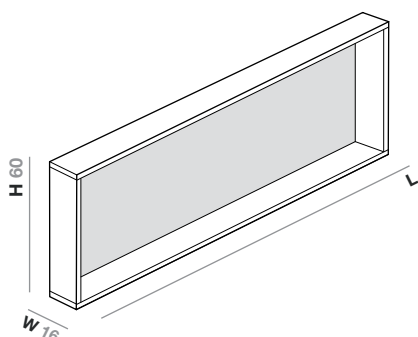
FICHA TÉCNICA · DATA SHEET

ESPEJOS · MIRRORS · MIROIRS · SPECCHIO · SPIEGEL · ЗЕРКАЛА

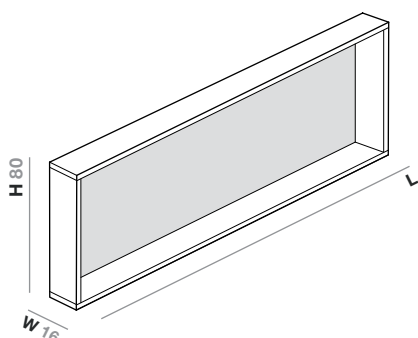
STRATO



- Espejo con marco repisa de 16cm.
- Mirror with a frame useful as a shelf.
- Miroir avec un cadre-étagère de 16 cm.
- Specchio con cornice mensola di 16cm.
- Spiegel mit Rahmen und 16cm Ablage.
- Зеркало с выступающей рамой-полочкой 16 см.



			LM	LB	S1	S2	S3
Cod.	L	H					
ST338-13	40	60					
ST339-13	60	60					
ST362-13	80	60					
ST363-13	100	60					
ST364-13	120	60					
ST376-13	140	60					
ST377-13	160	60					
ST378-13	180	60					
ST379-13	200	60					
ST465-13	220	60					
ST466-13	240	60					
ST467-13	260	60					
ST468-13	280	60					
ST469-13	300	60					



			LM	LB	S1	S2	S3
Cod.	L	H					
ST338-13	40	80					
ST339-13	60	80					
ST362-13	80	80					
ST363-13	100	80					
ST364-13	120	80					
ST376-13	140	80					
ST377-13	160	80					
ST378-13	180	80					
ST379-13	200	80					
ST465-13	220	80					
ST466-13	240	80					
ST467-13	260	80					
ST468-13	280	80					
ST469-13	300	80					

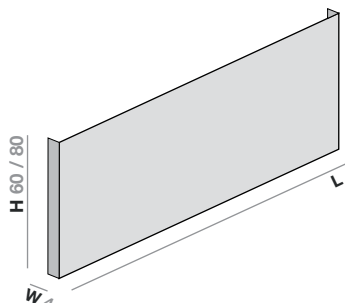
S1 Madera natural / Natural wood / Bois naturel / Legno naturale / Echtholz / Натуральное дерево
S2 Madera / Wood / Bois / Legno / Echtholz / Дерево
S3 Roble salvaje / Wild oak / Chêne sauvage / Rovere selvaggio / Natureiche / Дикая дуб

LM Laca mate / Matt lacquer / Laque mate / Laccato opaco / Mattlack / Матм лакированная
LB Laca brillo / Glossy lacquer / Laque brillante / Laccato lucido / Glanzlack / Блеск лакированный

FICHA TÉCNICA · DATA SHEET

ESPEJOS · MIRRORS · MIROIRS · SPECCHIO · SPIEGEL · ЗЕРКАЛА

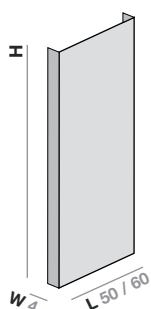
STRATO



- Espejo con marcos laterales en acero inoxidable pulido.
- Mirror with side frames in glossy inox steel.
- Miroir avec cadres latéraux en acier inoxydable poli.
- Specchio con cornici laterali lucidate in acciaio inossidabile.
- Spiegel mit seitlichen Rahmenelementen aus rostfreiem, poliertem Stahl.
- Зеркало с боковым обрамлением, выполненным из полированной нержавеющей стали.

H 60 H 80

Cod.		L
ST339	1A	60
ST362	1A	80
ST363	1A	100
ST364	1A	120
ST376	1A	140
ST377	1A	160
ST378	1A	180
ST379	1A	200
ST450	1A	220
ST451	1A	240
ST452	1A	260
ST453	1A	280
ST454	1A	300



- Espejo con marcos laterales en acero inoxidable pulido.
- Mirror with side frames in glossy inox steel.
- Miroir avec cadres latéraux en acier inoxydable poli.
- Specchio con cornici laterali lucidate in acciaio inossidabile.
- Spiegel mit seitlichen Rahmenelementen aus rostfreiem, poliertem Stahl.
- Зеркало с боковым обрамлением, выполненным из полированной нержавеющей стали.

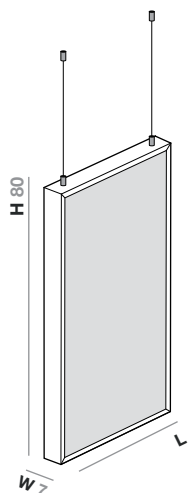
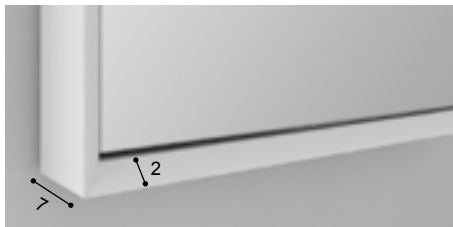
L 50 L 60

Cod.		H
ST455	1A	50
ST456	1A	70
ST457	1A	90

FICHA TÉCNICA · DATA SHEET

ESPEJOS · MIRRORS · MIROIRS · SPECCHIO · SPIEGEL · ЗЕРКАЛА

STRATO



- Espejo suspendido del techo mediante anclajes de Aluminio anodizado y cable de acero. Con marco en inglete de 2x7cm. Espejo en ambas caras.
- Hung Mirror with Anodized Aluminum anchors and steel cable. With mitered frame. Miter of 2x7cm. Two-sided mirror.
- Miroir suspendu du plafond par le biais d'ancrages en Aluminium Anodisé et d'un câble en acier. Avec une baguette coupée à 45 degrés de 2x7cm. Miroir des deux côtés.
- Specchio sospeso dal tetto tramite ancoraggi di Alluminio Anodizzato e cavo di acciaio. Con cornice con taglio a 45 gradi di 2x7cm. Specchio nei due lati.
- An der Decke mit Ankern aus eloxiertem Aluminium und Stahlseil aufgehängter Hängespiegel. Mit Rahmen 2x7cm und Gehrung.
- Подвесное к потолку зеркало с помощью креплений из анодированного алюминия и стальных тросов. С рамой 2x7 см.

		LM	LB	S1	S2	S3
Cod.	L					
ST101-I2	50					
ST102-I2	60					
ST103-I2	100					