

ESPECIFICACIONES TÉCNICAS · TECHNICAL SPECIFICATIONS · SPÉCIFICATIONS TECHNIQUES · CARATTERISTICHE TECNICHE · TECHNISCHE DATEN · ТЕХНИЧЕСКОЕ ОПИСАНИЕ

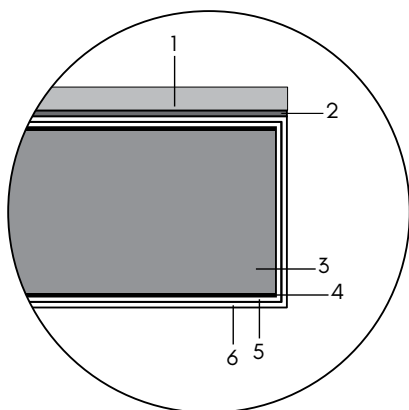
CRISTAL ÓPTICO / OPTICAL GLASS / VERRE OPTIQUE / VETRO OTTICO / OPTISCHES GLAS / ОПТИЧЕСКОЕ СТЕКЛО

Las tapas de Cristal están fabricadas de vidrio óptico templado. Se caracteriza por no tener ningún tipo de impureza en su composición por lo que su transparencia es total. De esta manera el color que se le aplica se visualiza igual que al del módulo que le acompaña. El color se aplica por un proceso de vetrificado al horno, consiguiendo así una gran adhesión al vidrio y un alto índice de anti-rayado. Según el espesor del cristal podrá haber pequeñas diferencias en la tonalidad del cristal debido a los distintos reflejos que se producirán por su espesor, siendo los frentes de 4 mm y los costados y tapas de 10 mm.

MANUTENCION DIARIA. Se recomienda utilizar un trapo humedecido para su limpieza, evitando el uso de sustancias agresivas o productos de limpieza con bases de ácido que puedan alterar el color o la textura de la superficie.

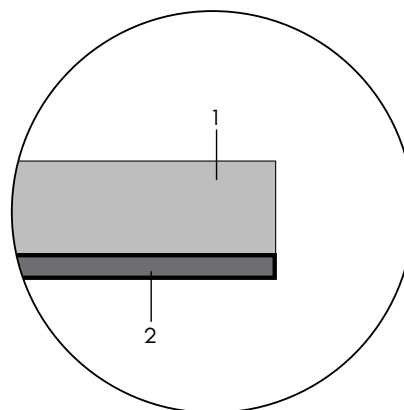
Cristal óptico en frentes

- 1_ Cristal óptico
- 2_ Pintura vetrificada
- 3_ MDF hidrófugo
- 4_ Melamina de alta protección
- 5_ Pintura de aislamiento - Poliéster
- 6_ Pintura acabado - Poliuretano



Cristal óptico en tapas y costados

- 1_ Cristal óptico
- 2_ Pintura vetrificada



ESPECIFICACIONES TÉCNICAS · TECHNICAL SPECIFICATIONS · SPÉCIFICATIONS TECHNIQUES · CARATTERISTICHE
TECNICHE · TECHNISCHE DATEN · ТЕХНИЧЕСКОЕ ОПИСАНИЕ

						
240. CREMA	233. BLANCO HUESO	245. PIEDRA	253. SEDA	257. HIELO	260. HIERRO	258. AGUA
						
218. NIEBLA	236. DUNE	215. CUARZO	243. HAVANA	254. DRAGÓN	214. PIZARRA	261. LLUVIA
						
217. VAPOR	216. HUMO	280. MOKA	237. DESSERT	255. TINTO	256. UVA	263. ULTRAMAR
						
267. TIERRA	239. FOREST	238. COUNTRY	250. CACAO	244. TABACO	248. MAGMA	213. MURANO
						
230. MARENGO	269. ZAFIRO	262. GRANITO	235. CARMÍN	210. INDIGO	223. FRAMBUESA	249. CUERO
						
273. ALTO PALANCIA	274. OLIVA	271. PINO	226. VESPA	226. ROJO	276. TURQUESA	212. WATERMELON
						
270. BAMBÚ	211. TANGERINE	268. CIELO	204. ROSE	275. AGUA MARINA	247. CORAL	229. CELESTE
						
209. MINT	246. TEJA	207. OCEAN	206. VIOLET	201. LEMON	205. PINK	272. AZUFRE
						
265. ÁCIDO	203. SALMÓN	208. CRYSTAL	251. PERLA	231. CENIZA	202. APRICOT	241. MARFÍL
						
259. CEMENTO	221. NEGRO	200. BLANCO				