

**ESPEJOS CON ILUMINACION LED / MIRRORS WITH LED LIGHTING**

# **STRATO**

**FICHA TÉCNICA · DATA SHEET**

**: inbani**

FASES PARA LA CORRECTA CONFIGURACIÓN DE UN PEDIDO · STEP BY STEP HELP TO CREATE YOUR COMPOSITION · PHASES POUR LA CONFIGURACION CORRECTE D'UNE COMMANDE · FASI PER LA CORRETTA CONFIGURAZIONE DI UN ORDINE · ORDNUNGSGEMÄSSE KONFIGURATION EINES AUFTRAGS · ПОРЯДОК ПРАВИЛЬНОГО ОФОРМЛЕНИЯ ЗАКАЗА

**ESPEJOS CON LUZ** están compuestos por una luna espejo de espesor 5 mm con logotipo INBANI y cantos pulidos. El sistema de iluminación es de tecnología LED de Alta Intensidad 4000°K. Para la instalación del mismo debe haber un punto de luz en la zona de colocación del espejo. Por defecto los espejos con iluminación se contemplarán con encendido de toma directa a corriente. Si se requiere sensor fotosensible para el encendido, este está dotado de un código y precio de venta al público aparte.

**MIRRORS WITH LIGHT** are 5mm mirrors with polished edges and the INBANI logo. The lighting system is High Intensity 4000°K LED technology. For the light to work, there must be a light connection near where the mirror is going to be installed. By default, the lighting mirrors are hardwired. If you wish to have a photosensitive sensor instead, this needs to be indicated at the time of the order and in the order as it has its own reference and cost.

**MIROIRS AVEC ILLUMINATION** sont composés d'un miroir 5 mm d'épaisseur avec le logo INBANI, chant poli. Le système d'éclairage est de la technologie LED de Haute Intensité 4000°K. Pour l'installation de ce système, un point de lumière au niveau de la zone d'installation du miroir doit être effectué. Par défaut, l'éclairage des miroirs avec illumination est relié à l'interrupteur. Si un senseur photosensible est requis pour l'éclairage, celui-ci est soumis à un code et prix de vente public.

**SPECCHI CON LUCE LED** composti da un lunotto specchio di spessore 5 mm e spigoli lavorati. Il sistema d'illuminazione è di tecnologia LED di Alta Intensità 4000°K. Per l'installazione del medesimo deve esserci un punto di luce nella zona di posizionamento dello specchio. Di default gli specchi con illuminazione si contempleranno con accensione di presa diretta di corrente. Se si richiede sensore fotosensibile per l'accensione, questo è dotato di un codice e prezzo di vendita al pubblico a parte.

Die **SPIEGEL MIT LED-BELEUCHTUNG** bestehen aus einer 5 mm dicken Spiegelscheibe mit polierten Kanten. Das LED-Beleuchtungssystem weist eine Farbtemperatur von 4000 K auf. Für die Installation muss im Befestigungsbereich des Spiegels ein Stromanschluss vorhanden sein. Standardmäßig benötigen beleuchtete Spiegel einen direkten Stromanschluss. Sollten Sie zum Einschalten der Beleuchtung einen Fotozellensensor verwenden wollen, so wird dieser mit eigener Teilenummer und unverbindlicher Preisempfehlung geführt.

**ЗЕРКАЛА С ПОДСВЕТКОЙ** представляют собой зеркала толщиной 5 мм с логотипом INBANI и полированной кромкой. Система подсветки основана на LED-технологии высокой интенсивности 4000 °K. Для ее монтажа необходим источник электропитания в зоне установки зеркала. По умолчанию зеркала с подсветкой оборудованы электрическим выключателем. Если требуется светочувствительный датчик для автоматического включения подсветки, его код и цена указаны отдельно.

HECHO A MEDIDA · CUSTOM SIZES · SUR MESURE · FATTO SU MISURA · MABANFERTIGUNGEN · СДЕЛАНО НА ЗАКАЗ

#### HECHO A MEDIDA

A continuación se definen los aspectos y criterios para la modificación de los elementos de la colección. Para personalizaciones o modificaciones no contempladas en el siguiente listado, o bien, queden fuera de las medidas máximas y mínimas establecidas, deberá ponerse en contacto con el Departamento Comercial para solicitar la disponibilidad de la modificación en cuestión sujeta a la elaboración de un presupuesto a medida.

L total del espejo modificable cogiendo siempre precio correspondiente al mismo espejo de la siguiente medida L superior.  
H total del espejo modificable cogiendo siempre precio correspondiente al mismo espejo de la siguiente medida H superior.

#### CUSTOM SIZES.

Please see below the criteria and elements that can be customised in the collection. For customizations or modifications that are not included in the following list, or that fall outside the maximum and minimum measures indicated, please contact our Commercial Department to check the availability of the request question.

L refers to the length of the mirror. For dimensions between 2 lengths, always use the superior one as a price reference.  
H refers to the height of a unit. For dimensions between 2 heights, always use the superior one as a price reference.

#### SUR MESURE.

Par la suite, sont définis les aspects et critères pour la modification des éléments de la collection. Pour les personnalisations ou modifications qui ne sont pas prévues dans la liste suivante ou bien qui sont hors des dimensions maximums et minimums établies, veuillez prendre contact avec le Département Commercial pour solliciter la possibilité de la modification en question sujette à l'élaboration d'un devis sur mesure.

L total du miroir modifiable, toujours prendre le prix correspondant au meuble de dimension L supérieure.  
H total du miroir modifiable, toujours prendre le prix correspondant au meuble de dimension H supérieure.

#### FATTO SU MISURA

Gli aspetti e i criteri per la modifica degli elementi della collezione vengono definiti qui di seguito. Per personalizzazioni o modifiche non incluse nel seguente elenco, o che non rientrano nelle misure massime e minime stabilite, sarà necessario contattare il Dipartimento Commerciale per richiedere la disponibilità della modifica in questione soggetta alla preparazione di un preventivo personalizzato.

L totale dello specchio modificabile scegliendo sempre il prezzo corrispondente allo stesso specchio della successiva misura L superiore.  
H totale dello specchio modificabile scegliendo sempre il prezzo corrispondente allo stesso specchio della successiva misura H superiore.

#### MABANFERTIGUNGEN.

Nachfolgend werden die Aspekte und Kriterien für die Modifizierung der einzelnen Elemente einer Kollektion aufgeführt. Für nicht aufgeführte Modifizierungen in der Liste gilt, dass sie außerhalb der möglichen Höchst- oder Mindestmaße liegen. Bei Interesse an einer speziellen Maßanfertigung bitte in unserer Verkaufsabteilung die Verfügbarkeit erfragen. Für Spezialanfertigungen außerhalb der Liste wird ein eigenständiger Kostenvoranschlag erarbeitet.

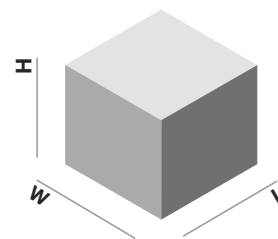
L total der modifizierbaren Spiegel, für Zwischenmaße gilt immer der korrespondierende Preis des gleichen Spiegels mit dem nächstfolgenden höheren Maß L.  
H total der modifizierbaren Spiegel, für Zwischenmaße gilt immer der korrespondierende Preis des gleichen Spiegels mit dem nächstfolgenden höheren Maß H.

#### СДЕЛАНО НА ЗАКАЗ.

Далее изложены различные аспекты и критерии изменения элементов коллекции. Для изготовления изделий на заказ или выполнения изменений, не предусмотренных в следующем перечне или превышающих установленные максимальные и минимальные размеры, необходимо обратиться в отдел продаж и уточнить возможность их реализации. Требуется составление индивидуальной сметы.

Общая длина (L) модуля с возможностью изменения размеров. Для среднего значения L всегда выбирается цена, соответствующая этому же модулю со следующим по величине значением L.

Общая высота (H) модуля с возможностью изменения размеров. Для среднего значения L всегда выбирается цена, соответствующая этому же модулю со следующим по величине значением H.



ESPEJOS CON ILUMINACIÓN LED · MIRRORS WITH LED LIGHTING · MIROIRS AVEC ÉCLAIRAGE LED · SPECCHIO CON ILLUMINAZIONE LED · SPIEGEL MIT LED-BELEUCHTUNG · ЗЕРКАЛА С LED-ПОДСВЕТКОЙ

**COLOCACIÓN ESTANDARD DEL SENSOR** centrado en el espejo en la parte inferior del mismo. Situado en la cara posterior del espejo (quedando oculto). El espejo se activaría simplemente desplazando la mano por la parte inferior del espejo sin necesidad de tocarlo. Para garantizar su correcto funcionamiento es necesario que haya una distancia mínima de 15 cm entre el espejo y cualquier objeto.

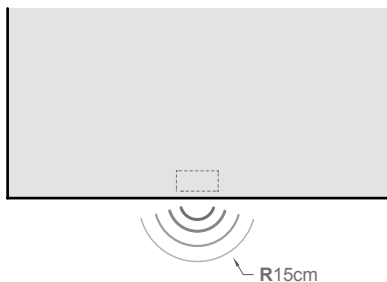
**STANDARD PLACEMENT OF THE SENSOR** is in the center of the lower part. (Remaining hidden at the back of the mirror). The light will turn on just by waving your hand close to the lower part. To ensure a proper operation there must be a minimum distance of 15 cm between the mirror and any object.

**MISE EN PLACE STANDARD DU CAPTEUR** au centre du miroir sur la partie inférieure de ce dernier. Situé sur la face postérieure du miroir (restant ainsi caché), le miroir s'activerait tout simplement en déplaçant la main vers la partie inférieure du miroir sans besoin de le toucher. Afin de garantir son bon fonctionnement, une distance minimale de 15 cm est nécessaire entre le miroir et tout autre objet.

**DISPOSIZIONE STANDARD DEL SENSORE** centrata nello specchio nella parte inferiore dello stesso. Situato nella parte posteriore dello specchio (rimanendo nascosto). Lo specchio si attiverebbe semplicemente spostando la mano sulla parte inferiore dello specchio senza bisogno di toccarlo. Per garantire il suo corretto funzionamento è necessario che ci sia una distanza minima di 15 cm tra lo specchio e qualsiasi oggetto.

**STANDARDMONTAGEPOSITION DES SENSORS** mittig auf dem Spiegel in dessen unteren Bereich. Position auf der Rückseite des Spiegels (nicht sichtbar). Der Spiegel wird durch eine einfache Handbewegung über die Unterseite des Spiegels berührunglos aktiviert. Um die ordnungsgemäße Funktion sicherzustellen, muss zwischen dem Spiegel und jeglichen anderen Objekten ein Mindestabstand von 15 cm verbleiben.

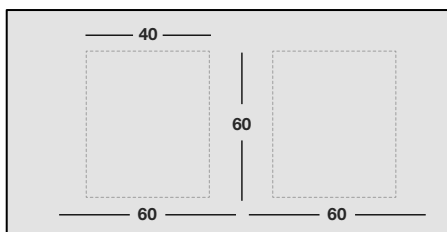
**СТАНДАРТНОЕ ПОЛОЖЕНИЕ ДАТЧИКА:** на задней стороне зеркала в центральной нижней части (датчик незаметен снаружи). Зеркало подсвечивается простым движением руки в нижней части без необходимости прикосновения. Для обеспечения правильной работы необходимо соблюдать минимальное расстояние 15 см между зеркалом и любым предметом.



**Sensor de célula fotosensible / Photosensitive cell sensor / Capteur avec cellule photosensible / Sensore di cellula fotosensibile / Fotozellensensor / Светочувствительный датчик**

Cod.

**AV001**



**Antivaho 40x60cm. Recomendable cada 60cm. / Demisting pad 40x60cm. Recommended every 60cm. / Effet anti-buée 40x60cm. Conseillé tous les 60 cm. / Disappannamento 40x60cm. Consigliabile ogni 60cm. / Antibeschlagsfunktion 40x60 cm. Empfohlen alle 60 cm. / Покрытие против запотевания 40 x 60 см. Рекомендуется установка с интервалом 60 см.**

Cod.

**CF001**



**Con posibilidad de instalación de grifería / Pre-fitted hole for tap to be mounted on the mirror optional / Possibilité installation de robinetterie / Con possibilità di installare rubinetteria / Installation Wasserarmaturen möglich / Можно установить смеситель**

Cod.

**ES001**

**Espejo Gris o Bronce**  
Grey or bronze tinted mirror

**+15%**

**Incremento de precio / Increase in Price / Augmentation de Prix**  
Aumento dei prezzi / Preisauflschlag / Доннама

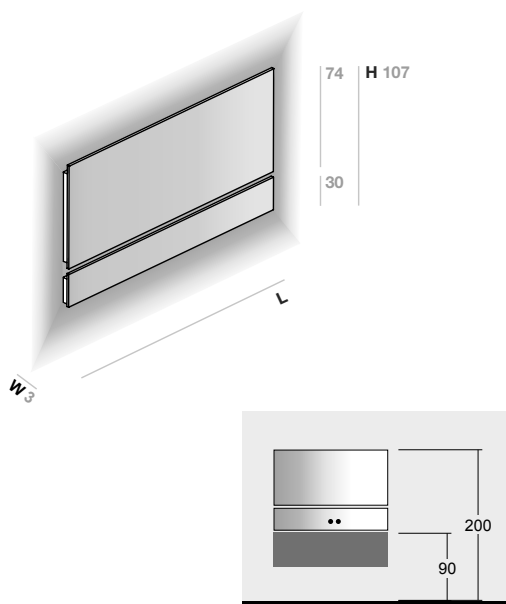
**Luz cálida (3000°K)**  
Warm lighting (3000°K)

**+5%**

**Incremento de precio / Increase in Price / Augmentation de Prix**  
Aumento dei prezzi / Preisauflschlag / Доннама

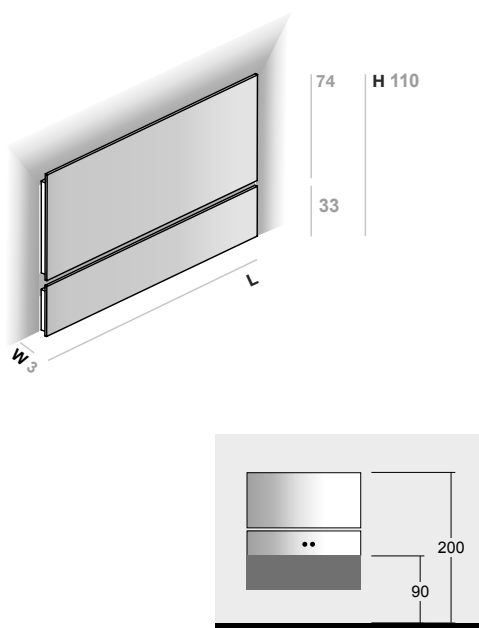
ESPEJOS CON ILUMINACIÓN LED · MIRRORS WITH LED LIGHTING · MIROIRS AVEC ÉCLAIRAGE LED · SPECCHIO CON ILLUMINAZIONE LED · SPIEGEL MIT LED-BELEUCHTUNG · ЗЕРКАЛА С LED-ПОДСВЕТКОЙ

**12A** Conjunto de espejos con iluminación perimetral mural / Two mirrors set with wall perimeter lighting / Deux miroirs avec éclairage périmétral mural / Due specchi con illuminazione perimetrale a parete / Zwei Spiegel mit umlaufender Beleuchtung / Два зеркала с периметральной стеной подсветкой



Cod.	L	H 107
ST339	12A	60
ST362	12A	80
ST363	12A	100
ST364	12A	120
ST376	12A	140
ST377	12A	160
ST378	12A	180
ST379	12A	200
ST450	12A	220
ST451	12A	240
ST452	12A	260
ST453	12A	280
ST454	12A	300

**12B** Conjunto de espejos con iluminación lateral y superior mural / Two mirrors set with wall perimeter lighting / Deux miroirs avec éclairage périmétral mural / Due specchi con illuminazione perimetrale a parete / Zwei Spiegel mit umlaufender Beleuchtung / Два зеркала с периметральной стеной подсветкой



Cod.	L	H 110
ST339	12B	60
ST362	12B	80
ST363	12B	100
ST364	12B	120
ST376	12B	140
ST377	12B	160
ST378	12B	180
ST379	12B	200
ST450	12B	220
ST451	12B	240
ST452	12B	260
ST453	12B	280
ST454	12B	300

Espejo Gris o Bronce  
Grey or bronze tinted mirror

**+15%**

Incremento de precio / Increase in Price / Augmentation de Prix  
Aumento dei prezzi / Preisauflschlag / Доннама

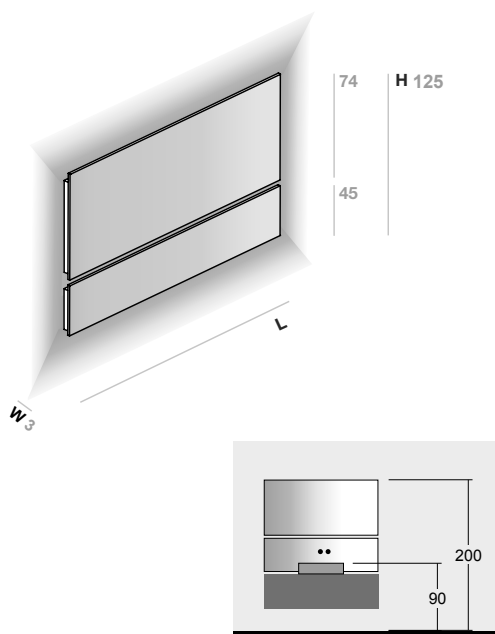
Luz cálida (3000°K)  
Warm lighting (3000°K)

**+5%**

Incremento de precio / Increase in Price / Augmentation de Prix  
Aumento dei prezzi / Preisauflschlag / Доннама

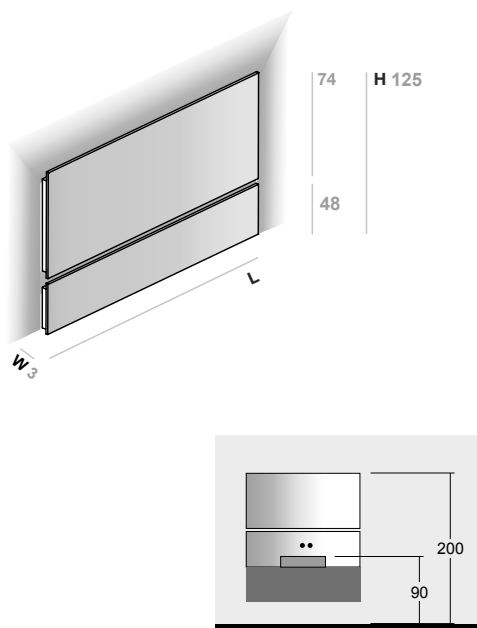
ESPEJOS CON ILUMINACIÓN LED · MIRRORS WITH LED LIGHTING · MIROIRS AVEC ÉCLAIRAGE LED · SPECCHIO CON ILLUMINAZIONE LED · SPIEGEL MIT LED-BELEUCHTUNG · ЗЕРКАЛА С LED-ПОДСВЕТКОЙ

**12C** Conjunto de espejos con iluminación perimetral mural / Two mirrors set with wall perimeter lighting / Deux miroirs avec éclairage périmétral mural / Due specchi con illuminazione perimetrale a parete / Zwei Spiegel mit umlaufender Beleuchtung / Два зеркала с периметральной стеной подсветкой



Cod.	L	H 125
ST339 12C	60	
ST362 12C	80	
ST363 12C	100	
ST364 12C	120	
ST376 12C	140	
ST377 12C	160	
ST378 12C	180	
ST379 12C	200	
ST450 12C	220	
ST451 12C	240	
ST452 12C	260	
ST453 12C	280	
ST454 12C	300	

**12D** Conjunto de espejos con iluminación lateral y superior mural / Two mirrors set with wall perimeter lighting / Deux miroirs avec éclairage périmétral mural / Due specchi con illuminazione perimetrale a parete / Zwei Spiegel mit umlaufender Beleuchtung / Два зеркала с периметральной стеной подсветкой



Cod.	L	H 125
ST339 12D	60	
ST362 12D	80	
ST363 12D	100	
ST364 12D	120	
ST376 12D	140	
ST377 12D	160	
ST378 12D	180	
ST379 12D	200	
ST450 12D	220	
ST451 12D	240	
ST452 12D	260	
ST453 12D	280	
ST454 12D	300	

Espejo Gris o Bronce  
Grey or bronze tinted mirror

**+15%**

Incremento de precio / Increase in Price / Augmentation de Prix  
Aumento dei prezzi / Preisaufschlag / Доннама

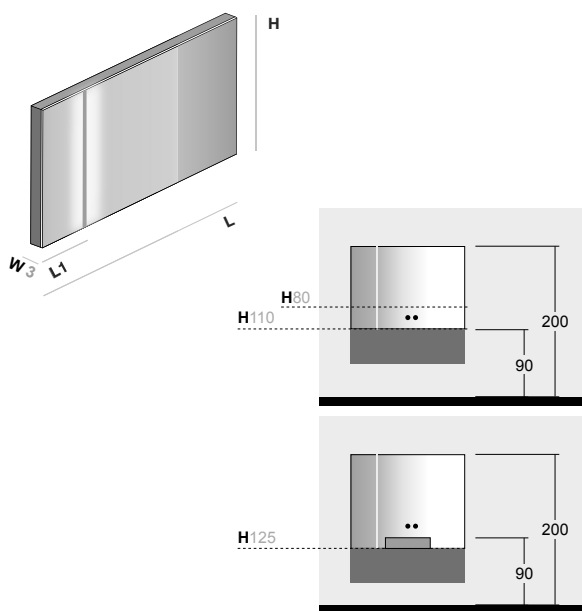
Luz cálida (3000°K)  
Warm lighting (3000°K)

**+5%**

Incremento de precio / Increase in Price / Augmentation de Prix  
Aumento dei prezzi / Preisaufschlag / Доннама

ESPEJOS CON ILUMINACIÓN LED · MIRRORS WITH LED LIGHTING · MIROIRS AVEC ÉCLAIRAGE LED · SPECCHIO CON ILLUMINAZIONE LED · SPIEGEL MIT LED-BELEUCHTUNG · ЗЕРКАЛА С LED-ПОДСВЕТКОЙ

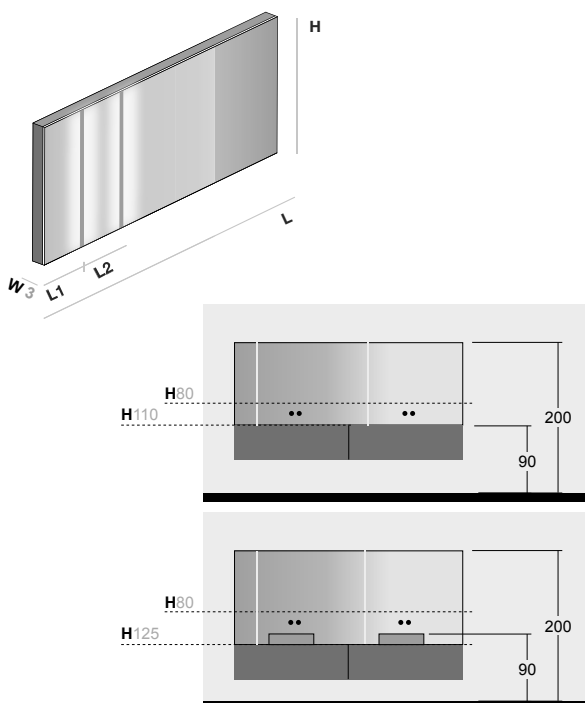
**13A** Espejo con franja arenada vertical 1 cm / Mirror with 1 cm vertical LED stripe / Miroir avec bande verticale de 1 cm / Specchio con fascia sabbiata verticale da 1 cm / Spiegel mit Leuchtstreifen vertikal, 1 cm, Streifen sandgestrahlt / Зеркало с вертикальной полосой шириной 1 см с пескоструйной обработкой



Cod.	L	H 80	H 110	H 125
ST339	13A	60		
ST362	13A	80		
ST363	13A	100		
ST364	13A	120		
ST376	13A	140		
ST377	13A	160		
ST378	13A	180		
ST379	13A	200		
ST450	13A	220		
ST451	13A	240		
ST452	13A	260		
ST453	13A	280		
ST454	13A	300		

\* L1 medida personalizada / L1 is personalised dimension / L1 dimension personnalisable / L1 misura personalizzata / L1 benutzerdefinierte Maße / Значения L1 по выбору заказчика

**13B** Espejo con dos franja arenada vertical 1 cm / Mirror with 1 cm vertical LED stripe / Miroir avec bande verticale de 1 cm / Specchio con fascia sabbiata verticale da 1 cm / Spiegel mit Leuchtstreifen vertikal, 1 cm, Streifen sandgestrahlt / Зеркало с вертикальной полосой шириной 1 см с пескоструйной обработкой



Cod.	L	H 80	H 110	H 125
ST364	13B	120		
ST376	13B	140		
ST377	13B	160		
ST378	13B	180		
ST379	13B	200		
ST450	13B	220		
ST451	13B	240		
ST452	13B	260		
ST453	13B	280		
ST454	13B	300		

\* L1 y L2 medidas personalizadas / L1 & L2 are personalised dimensions / L1 et L2 dimensions personnalisables / L1 e L2 misure personalizzate / L1 und L2 benutzerdefinierte Maße / Значения L1 и L2 по выбору заказчика

Espejo Gris o Bronce  
Grey or bronze tinted mirror

**+15%**

Incremento de precio / Increase in Price / Augmentation de Prix  
Aumento dei prezzi / Preisauflschlag / Донплата

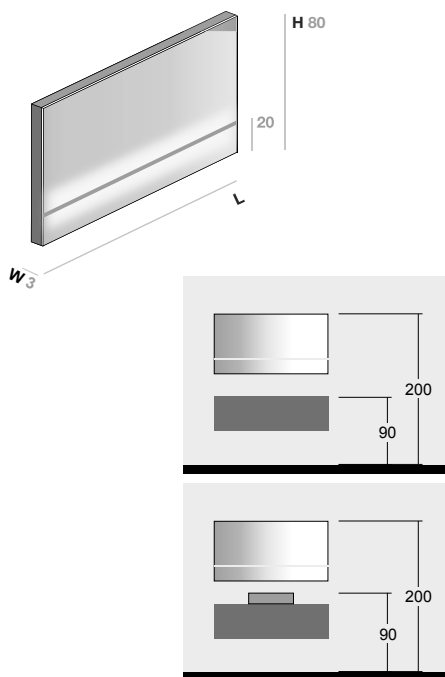
Luz cálida (3000°K)  
Warm lighting (3000°K)

**+5%**

Incremento de precio / Increase in Price / Augmentation de Prix  
Aumento dei prezzi / Preisauflschlag / Донплата

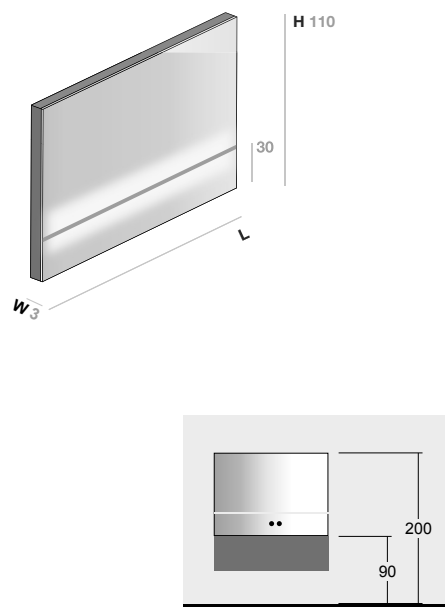
ESPEJOS CON ILUMINACIÓN LED · MIRRORS WITH LED LIGHTING · MIROIRS AVEC ÉCLAIRAGE LED · SPECCHIO CON ILLUMINAZIONE LED · SPIEGEL MIT LED-BELEUCHTUNG · ЗЕРКАЛА С LED-ПОДСВЕТКОЙ

**13C** Espejo con franja arenada horizontal 1 cm / Mirror with 1 cm horizontal LED stripe / Miroir avec bande horizontale de 1 cm / Specchio con fascia sabbata orizzontale da 1 cm / Spiegel mit Leuchtstreifen horizontal, 1 cm, Streifen sandgestrahlt / Зеркало с горизонтальной полосой шириной 1 см с пескоструйной обработкой



Cod.		L	H 80
ST339	13C	60	
ST362	13C	80	
ST363	13C	100	
ST364	13C	120	
ST376	13C	140	
ST377	13C	160	
ST378	13C	180	
ST379	13C	200	
ST450	13C	220	
ST451	13C	240	
ST452	13C	260	
ST453	13C	280	
ST454	13C	300	

**13D** Espejo con franja arenada horizontal 1 cm / Mirror with 1 cm horizontal LED stripe / Miroir avec bande horizontale de 1 cm / Specchio con fascia sabbata orizzontale da 1 cm / Spiegel mit Leuchtstreifen horizontal, 1 cm, Streifen sandgestrahlt / Зеркало с горизонтальной полосой шириной 1 см с пескоструйной обработкой



Cod.		L	H 110
ST339	13D	60	
ST362	13D	80	
ST363	13D	100	
ST364	13D	120	
ST376	13D	140	
ST377	13D	160	
ST378	13D	180	
ST379	13D	200	
ST450	13D	220	
ST451	13D	240	
ST452	13D	260	
ST453	13D	280	
ST454	13D	300	

Espejo Gris o Bronce  
Grey or bronze tinted mirror

**+15%**

Incremento de precio / Increase in Price / Augmentation de Prix  
Aumento dei prezzi / Preisauflschlag / Доннама

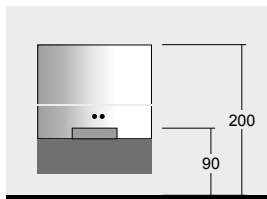
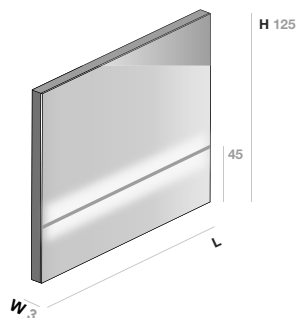
Luz cálida (3000°K)  
Warm lighting (3000°K)

**+5%**

Incremento de precio / Increase in Price / Augmentation de Prix  
Aumento dei prezzi / Preisauflschlag / Доннама

ESPEJOS CON ILUMINACIÓN LED · MIRRORS WITH LED LIGHTING · MIROIRS AVEC ÉCLAIRAGE LED · SPECCHIO CON ILLUMINAZIONE LED · SPIEGEL MIT LED-BELEUCHTUNG · ЗЕРКАЛА С LED-ПОДСВЕТКОЙ

**13E** Espejo con franja arenada horizontal 1 cm / Mirror with 1 cm horizontal LED stripe / Miroir avec bande horizontale de 1 cm / Specchio con fascia sabbata orizzontale da 1cm / Spiegel mit Leuchtstreifen horizontal, 1cm, Streifen sandgestrahlt / Зеркало с горизонтальной полосой шириной 1 см с пескоструйной обработкой



Cod.	L	H 125
ST339 13E	60	
ST362 13E	80	
ST363 13E	100	
ST364 13E	120	
ST376 13E	140	
ST377 13E	160	
ST378 13E	180	
ST379 13E	200	
ST450 13E	220	
ST451 13E	240	
ST452 13E	260	
ST453 13E	280	
ST454 13E	300	

Espejo Gris o Bronce  
Grey or bronze tinted mirror

**+15%**

Incremento de precio / Increase in Price / Augmentation de Prix  
Aumento dei prezzi / Preisauflschlag / Доннама

Luz cálida (3000°K)  
Warm lighting (3000°K)

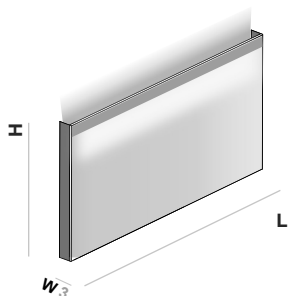
**+5%**

Incremento de precio / Increase in Price / Augmentation de Prix  
Aumento dei prezzi / Preisauflschlag / Доннама



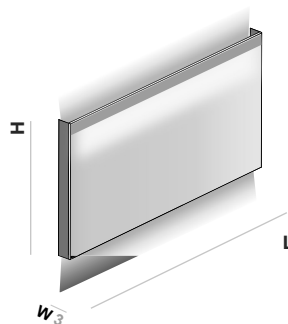
ESPEJOS CON ILUMINACIÓN LED · MIRRORS WITH LED LIGHTING · MIROIRS AVEC ÉCLAIRAGE LED · SPECCHIO CON ILLUMINAZIONE LED · SPIEGEL MIT LED-BELEUCHTUNG · ЗЕРКАЛА С LED-ПОДСВЕТКОЙ

**2F Iluminación superior frontal y mural / Wall and frontal upper lighting / Éclairage supérieur frontal et mural / Illuminazione superiore frontal e murale / Beleuchtung obere und vordere wandseite / Верхняя фронтальная и стенная подсветка**



Cod.		L	H 60	H 80	H 100	H 110	H 125
ST339	2F	60					
ST362	2F	80					
ST363	2F	100					
ST364	2F	120					
ST376	2F	140					
ST377	2F	160					
ST378	2F	180					
ST379	2F	200					
ST450	2F	220					
ST451	2F	240					
ST452	2F	260					
ST453	2F	280					
ST454	2F	300					

**3F Iluminación superior frontal y mural. Iluminación inferior mural / Wall and frontal upper lighting. Wall nether lighting / Éclairage supérieur frontal et mural. Éclairage inférieur mural / Illuminazione superiore frontal e murale. Illuminazione inferiore murale / Beleuchtung obere und vordere wandseite. Beleuchtung unten wandseite. / Верхняя фронтальная и стенная подсветка. Нижняя стенная подсветка.**



Cod.		L	H 60	H 80	H 100	H 110	H 125
ST339	3F	60					
ST362	3F	80					
ST363	3F	100					
ST364	3F	120					
ST376	3F	140					
ST377	3F	160					
ST378	3F	180					
ST379	3F	200					
ST450	3F	220					
ST451	3F	240					
ST452	3F	260					
ST453	3F	280					
ST454	3F	300					

Espejo Gris o Bronce  
Grey or bronze tinted mirror

**+15%**

Incremento de precio / Increase in Price / Augmentation de Prix  
Aumento dei prezzi / Preisauflschlag / Доннама

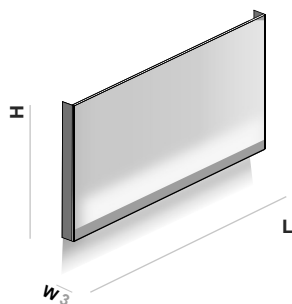
Luz cálida (3000°K)  
Warm lighting (3000°K)

**+5%**

Incremento de precio / Increase in Price / Augmentation de Prix  
Aumento dei prezzi / Preisauflschlag / Доннама

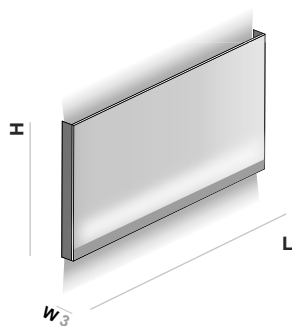
ESPEJOS CON ILUMINACIÓN LED · MIRRORS WITH LED LIGHTING · MIROIRS AVEC ÉCLAIRAGE LED · SPECCHIO CON ILLUMINAZIONE LED · SPIEGEL MIT LED-BELEUCHTUNG · ЗЕРКАЛА С LED-ПОДСВЕТКОЙ

**4F Iluminación inferior frontal y mural / Wall and frontal nether lighting / Éclairage inférieur frontal et mural / Illuminazione inferiore frontal e murale / Beleuchtung unten und vordere wandseite / Нижняя фронтальная и стенная подсветка**



Cod.	L	H 60	H 80	H 100	H 110	H 125
<b>ST339 4F</b>	60					
<b>ST362 4F</b>	80					
<b>ST363 4F</b>	100					
<b>ST364 4F</b>	120					
<b>ST376 4F</b>	140					
<b>ST377 4F</b>	160					
<b>ST378 4F</b>	180					
<b>ST379 4F</b>	200					
<b>ST450 4F</b>	220					
<b>ST451 4F</b>	240					
<b>ST452 4F</b>	260					
<b>ST453 4F</b>	280					
<b>ST454 4F</b>	300					

**5F Iluminación superior mural. Iluminación inferior frontal y mural / Wall upper lighting. Wall and frontal nether lighting / Éclairage supérieur mural. Éclairage inférieur frontal et mural / Illuminazione superiore murale. Illuminazione inferiore frontal e murale / Beleuchtung obere wandseite. Beleuchtung unten und vordere wandseite / Верхняя настенная стенная. Нижняя фронтальная и стенная подсветка.**



Cod.	L	H 60	H 80	H 100	H 110	H 125
<b>ST339 5F</b>	60					
<b>ST362 5F</b>	80					
<b>ST363 5F</b>	100					
<b>ST364 5F</b>	120					
<b>ST376 5F</b>	140					
<b>ST377 5F</b>	160					
<b>ST378 5F</b>	180					
<b>ST379 5F</b>	200					
<b>ST450 5F</b>	220					
<b>ST451 5F</b>	240					
<b>ST452 5F</b>	260					
<b>ST453 5F</b>	280					
<b>ST454 5F</b>	300					

Espejo Gris o Bronce  
Grey or bronze tinted mirror

**+15%**

Incremento de precio / Increase in Price / Augmentation de Prix  
Aumento dei prezzi / Preisaufschlag / Доннама

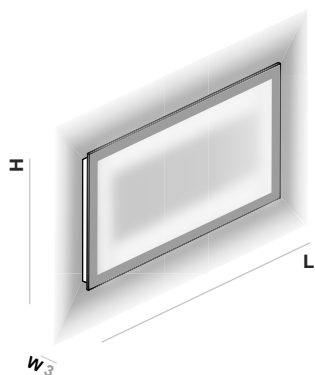
Luz cálida (3000°K)  
Warm lighting (3000°K)

**+5%**

Incremento de precio / Increase in Price / Augmentation de Prix  
Aumento dei prezzi / Preisaufschlag / Доннама

ESPEJOS CON ILUMINACIÓN LED · MIRRORS WITH LED LIGHTING · MIROIRS AVEC ÉCLAIRAGE LED · SPECCHIO CON ILLUMINAZIONE LED · SPIEGEL MIT LED-BELEUCHTUNG · ЗЕРКАЛА С LED-ПОДСВЕТКОЙ

**10F Iluminación perimetral frontal y mural / Perimeter wall and frontal lighting / Éclairage périmétral frontal et mural / Illuminazione perimetrale frontal e murale / Beleuchtung umlaufend und vordere wandseite / Фронтальная и стенная подсветка по периметру**



Cod.	L	H 60	H 80	H 100	H 110	H 125
<b>ST339</b>	<b>10F</b>	60				
<b>ST362</b>	<b>10F</b>	80				
<b>ST363</b>	<b>10F</b>	100				
<b>ST364</b>	<b>10F</b>	120				
<b>ST376</b>	<b>10F</b>	140				
<b>ST377</b>	<b>10F</b>	160				
<b>ST378</b>	<b>10F</b>	180				
<b>ST379</b>	<b>10F</b>	200				
<b>ST450</b>	<b>10F</b>	220				
<b>ST451</b>	<b>10F</b>	240				
<b>ST452</b>	<b>10F</b>	260				
<b>ST453</b>	<b>10F</b>	280				
<b>ST454</b>	<b>10F</b>	300				

Espejo Gris o Bronce  
Grey or bronze tinted mirror

**+15%**

Incremento de precio / Increase in Price / Augmentation de Prix  
Aumento dei prezzi / Preisaufschlag / Доннама

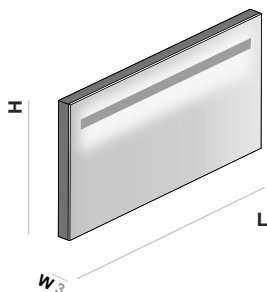
Luz cálida (3000°K)  
Warm lighting (3000°K)

**+5%**

Incremento de precio / Increase in Price / Augmentation de Prix  
Aumento dei prezzi / Preisaufschlag / Доннама

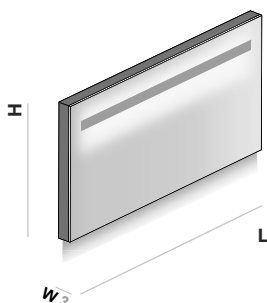
ESPEJOS CON ILUMINACIÓN LED · MIRRORS WITH LED LIGHTING · MIROIRS AVEC ÉCLAIRAGE LED · SPECCHIO CON ILLUMINAZIONE LED · SPIEGEL MIT LED-BELEUCHTUNG · ЗЕРКАЛА С LED-ПОДСВЕТКОЙ

**1B Iluminación superior frontal / Frontal upper lighting / Éclairage supérieur frontal / Illuminazione superiore frontal / Beleuchtung oben vorne / Верхняя фронтальная подсветка**



Cod.	L	H 60	H 80	H 100	H 110	H 125
<b>ST339 1B</b>	60					
<b>ST362 1B</b>	80					
<b>ST363 1B</b>	100					
<b>ST364 1B</b>	120					
<b>ST376 1B</b>	140					
<b>ST377 1B</b>	160					
<b>ST378 1B</b>	180					
<b>ST379 1B</b>	200					
<b>ST450 1B</b>	220					
<b>ST451 1B</b>	240					
<b>ST452 1B</b>	260					
<b>ST453 1B</b>	280					
<b>ST454 1B</b>	300					

**3B Iluminación superior frontal. Iluminación inferior mural / Frontal upper lighting. Wall nether lighting / Éclairage supérieur frontal. Éclairage inférieur mural / Illuminazione superiore frontal. Illuminazione inferiore murale / Beleuchtung oben vorne. Beleuchtung unten obere / Верхняя фронтальная подсветка. Нижняя стенная подсветка.**



Cod.	L	H 60	H 80	H 100	H 110	H 125
<b>ST339 3B</b>	60					
<b>ST362 3B</b>	80					
<b>ST363 3B</b>	100					
<b>ST364 3B</b>	120					
<b>ST376 3B</b>	140					
<b>ST377 3B</b>	160					
<b>ST378 3B</b>	180					
<b>ST379 3B</b>	200					
<b>ST450 3B</b>	220					
<b>ST451 3B</b>	240					
<b>ST452 3B</b>	260					
<b>ST453 3B</b>	280					
<b>ST454 3B</b>	300					

Espejo Gris o Bronce  
Grey or bronze tinted mirror

**+15%**

Incremento de precio / Increase in Price / Augmentation de Prix  
Aumento dei prezzi / Preisauflschlag / Доннама

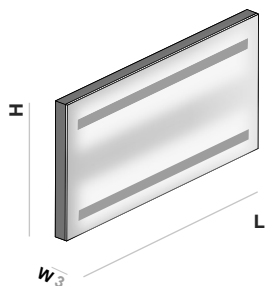
Luz cálida (3000°K)  
Warm lighting (3000°K)

**+5%**

Incremento de precio / Increase in Price / Augmentation de Prix  
Aumento dei prezzi / Preisauflschlag / Доннама

ESPEJOS CON ILUMINACIÓN LED · MIRRORS WITH LED LIGHTING · MIROIRS AVEC ÉCLAIRAGE LED · SPECCHIO CON ILLUMINAZIONE LED · SPIEGEL MIT LED-BELEUCHTUNG · ЗЕРКАЛА С LED-ПОДСВЕТКОЙ

**1D Iluminación frontal superior e inferior / Frontal upper and nether lighting / Éclairage frontal supérieur et inférieur / Illuminazione frontal superiore ed inferiore / Beleuchtung obere und untere vorderseite / Нижняя и верхняя фронтальная подсветка**



Cod.		L	H 60	H 80	H 100	H 110	H 125
<b>ST339</b>	<b>1D</b>	60					
<b>ST362</b>	<b>1D</b>	80					
<b>ST363</b>	<b>1D</b>	100					
<b>ST364</b>	<b>1D</b>	120					
<b>ST376</b>	<b>1D</b>	140					
<b>ST377</b>	<b>1D</b>	160					
<b>ST378</b>	<b>1D</b>	180					
<b>ST379</b>	<b>1D</b>	200					
<b>ST450</b>	<b>1D</b>	220					
<b>ST451</b>	<b>1D</b>	240					
<b>ST452</b>	<b>1D</b>	260					
<b>ST453</b>	<b>1D</b>	280					
<b>ST454</b>	<b>1D</b>	300					

Espejo Gris o Bronce  
Grey or bronze tinted mirror

**+15%**

Incremento de precio / Increase in Price / Augmentation de Prix  
Aumento dei prezzi / Preisauflschlag / Доннама

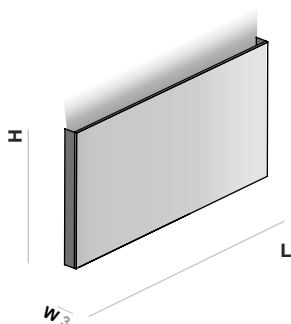
Luz cálida (3000°K)  
Warm lighting (3000°K)

**+5%**

Incremento de precio / Increase in Price / Augmentation de Prix  
Aumento dei prezzi / Preisauflschlag / Доннама

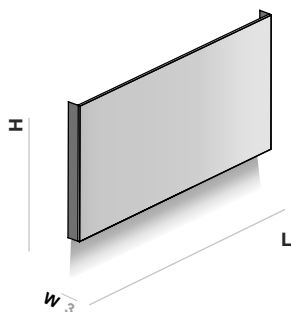
ESPEJOS CON ILUMINACIÓN LED · MIRRORS WITH LED LIGHTING · MIROIRS AVEC ÉCLAIRAGE LED · SPECCHIO CON ILLUMINAZIONE LED · SPIEGEL MIT LED-BELEUCHTUNG · ЗЕРКАЛА С LED-ПОДСВЕТКОЙ

**2A Iluminación superior mural / Wall upper lighting / Éclairage supérieur mural / Illuminazione superiore murale / Illuminazione superiore murale / Beleuchtung obere wandseite / Верхняя стенная подсветка**



Cod.		L	H 60	H 80	H 100	H 110	H 125
ST339	2A	60					
ST362	2A	80					
ST363	2A	100					
ST364	2A	120					
ST376	2A	140					
ST377	2A	160					
ST378	2A	180					
ST379	2A	200					
ST450	2A	220					
ST451	2A	240					
ST452	2A	260					
ST453	2A	280					
ST454	2A	300					

**3A Iluminación inferior mural / Wall nether lighting / Éclairage inférieur mural / Illuminazione inferiore murale / Beleuchtung unten wandseite / Нижняя стенная подсветка**



Cod.		L	H 60	H 80	H 100	H 110	H 125
ST339	3A	60					
ST362	3A	80					
ST363	3A	100					
ST364	3A	120					
ST376	3A	140					
ST377	3A	160					
ST378	3A	180					
ST379	3A	200					
ST450	3A	220					
ST451	3A	240					
ST452	3A	260					
ST453	3A	280					
ST454	3A	300					

Espejo Gris o Bronce  
Grey or bronze tinted mirror

**+15%**

Incremento de precio / Increase in Price / Augmentation de Prix  
Aumento dei prezzi / Preisaufschlag / Доннама

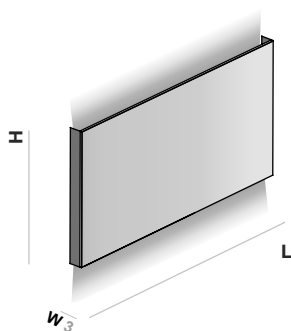
Luz cálida (3000°K)  
Warm lighting (3000°K)

**+5%**

Incremento de precio / Increase in Price / Augmentation de Prix  
Aumento dei prezzi / Preisaufschlag / Доннама

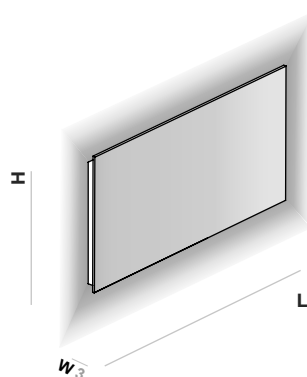
ESPEJOS CON ILUMINACIÓN LED · MIRRORS WITH LED LIGHTING · MIROIRS AVEC ÉCLAIRAGE LED · SPECCHIO CON ILLUMINAZIONE LED · SPIEGEL MIT LED-BELEUCHTUNG · ЗЕРКАЛА С LED-ПОДСВЕТКОЙ

**4A** Iluminación superior e inferior mural / Wall upper lighting. Wall nether lighting / Éclairage supérieur mural. Éclairage inférieur mural / Illuminazione superiore murale. Illuminazione inferiore murale / Beleuchtung obere wandseite. Beleuchtung unten wandseite / Верхняя стенная подсветка. Нижняя стенная подсветка.



Cod.		L	H 60	H 80	H 100	H 110	H 125
ST339	4A	60					
ST362	4A	80					
ST363	4A	100					
ST364	4A	120					
ST376	4A	140					
ST377	4A	160					
ST378	4A	180					
ST379	4A	200					
ST450	4A	220					
ST451	4A	240					
ST452	4A	260					
ST453	4A	280					
ST454	4A	300					

**7A** Iluminación perimetral mural / Perimeter wall lighting / Éclairage périmétral mural / Illuminazione perimetrale murale / Beleuchtung umlaufend wandseite / Стенная подсветка по периметру



Cod.		L	H 60	H 80	H 100	H 110	H 125
ST339	7A	60					
ST362	7A	80					
ST363	7A	100					
ST364	7A	120					
ST376	7A	140					
ST377	7A	160					
ST378	7A	180					
ST379	7A	200					
ST450	7A	220					
ST451	7A	240					
ST452	7A	260					
ST453	7A	280					
ST454	7A	300					

Espejo Gris o Bronce  
Grey or bronze tinted mirror

**+15%**

Incremento de precio / Increase in Price / Augmentation de Prix  
Aumento dei prezzi / Preisaufschlag / Доннама

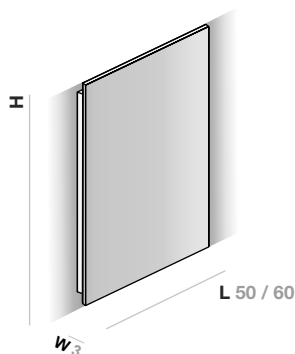
Luz cálida (3000°K)  
Warm lighting (3000°K)

**+5%**

Incremento de precio / Increase in Price / Augmentation de Prix  
Aumento dei prezzi / Preisaufschlag / Доннама

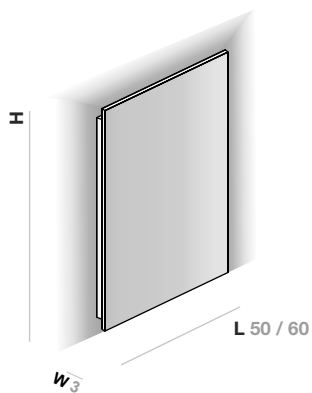
ESPEJOS CON ILUMINACIÓN LED · MIRRORS WITH LED LIGHTING · MIROIRS AVEC ÉCLAIRAGE LED · SPECCHIO CON ILLUMINAZIONE LED · SPIEGEL MIT LED-BELEUCHTUNG · ЗЕРКАЛА С LED-ПОДСВЕТКОЙ

**4J Iluminación lateral mural / Wall lateral lighting / Éclairage latéral mural / Illuminazione laterale murale / Beleuchtung seitliche wandseite / Боковая стенная подсветка**



Cod.		H	L 50	L 60
<b>ST455</b>	<b>4J</b>	50		
<b>ST456</b>	<b>4J</b>	70		
<b>ST457</b>	<b>4J</b>	90		
<b>ST458</b>	<b>4J</b>	110		
<b>ST459</b>	<b>4J</b>	130		
<b>ST460</b>	<b>4J</b>	150		
<b>ST461</b>	<b>4J</b>	170		
<b>ST462</b>	<b>4J</b>	190		
<b>ST463</b>	<b>4J</b>	210		

**6J Iluminación lateral y superior mural / Wall lateral and upper lighting / Éclairage latéral et supérieur mural / Illuminazione laterale ed superiore murale / Beleuchtung seitliche und obere wandseite / Боковая и верхняя стенная подсветка**



Cod.		H	L 50	L 60
<b>ST455</b>	<b>6J</b>	50		
<b>ST456</b>	<b>6J</b>	70		
<b>ST457</b>	<b>6J</b>	90		
<b>ST458</b>	<b>6J</b>	110		
<b>ST459</b>	<b>6J</b>	130		
<b>ST460</b>	<b>6J</b>	150		
<b>ST461</b>	<b>6J</b>	170		
<b>ST462</b>	<b>6J</b>	190		
<b>ST463</b>	<b>6J</b>	210		

Espejo Gris o Bronce  
Grey or bronze tinted mirror

**+15%**

Incremento de precio / Increase in Price / Augmentation de Prix  
Aumento dei prezzi / Preisaufschlag / Доннама

Luz cálida (3000°K)  
Warm lighting (3000°K)

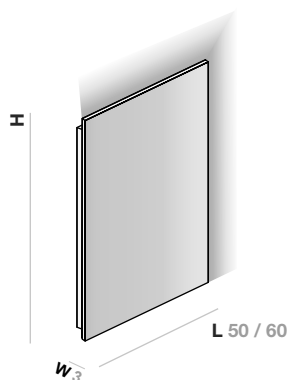
**+5%**

Incremento de precio / Increase in Price / Augmentation de Prix  
Aumento dei prezzi / Preisaufschlag / Доннама



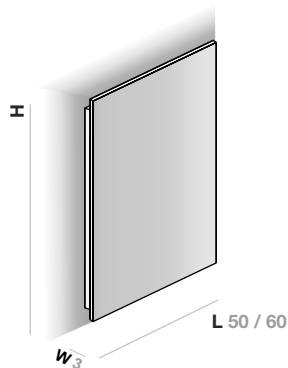
ESPEJOS CON ILUMINACIÓN LED · MIRRORS WITH LED LIGHTING · MIROIRS AVEC ÉCLAIRAGE LED · SPECCHIO CON ILLUMINAZIONE LED · SPIEGEL MIT LED-BELEUCHTUNG · ЗЕРКАЛА С LED-ПОДСВЕТКОЙ

**14A** Iluminación lateral derecha y superior mural / Right wall lateral and upper lighting / Éclairage latéral droit et supérieur mural / Illuminazione laterale a destra e superiore a parete / Beleuchtung rechts und oben / Боковая (справа) и верхняя стенная подсветка



Cod.		H	L 50	L 60
<b>ST455</b>	<b>14A</b>	50		
<b>ST456</b>	<b>14A</b>	70		
<b>ST457</b>	<b>14A</b>	90		
<b>ST458</b>	<b>14A</b>	110		
<b>ST459</b>	<b>14A</b>	130		
<b>ST460</b>	<b>14A</b>	150		
<b>ST461</b>	<b>14A</b>	170		
<b>ST462</b>	<b>14A</b>	190		
<b>ST463</b>	<b>14A</b>	210		

**14B** Iluminación lateral izquierda y superior mural / Left wall lateral and upper lighting / Éclairage latéral gauche et supérieur mural / Illuminazione laterale a sinistra e superiore a parete / Beleuchtung, linksseitig und oberhalb / Боковая (левы́й) и верхняя стенная подсветка



Cod.		H	L 50	L 60
<b>ST455</b>	<b>14B</b>	50		
<b>ST456</b>	<b>14B</b>	70		
<b>ST457</b>	<b>14B</b>	90		
<b>ST458</b>	<b>14B</b>	110		
<b>ST459</b>	<b>14B</b>	130		
<b>ST460</b>	<b>14B</b>	150		
<b>ST461</b>	<b>14B</b>	170		
<b>ST462</b>	<b>14B</b>	190		
<b>ST463</b>	<b>14B</b>	210		

Espejo Gris o Bronce  
Grey or bronze tinted mirror

**+15%**

Incremento de precio / Increase in Price / Augmentation de Prix  
Aumento dei prezzi / Preisaufschlag / Доннама

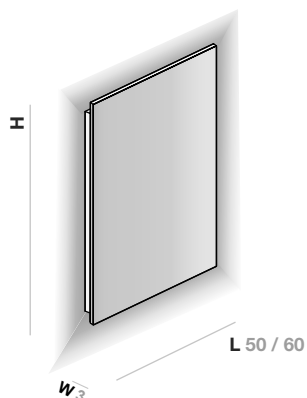
Luz cálida (3000°K)  
Warm lighting (3000°K)

**+5%**

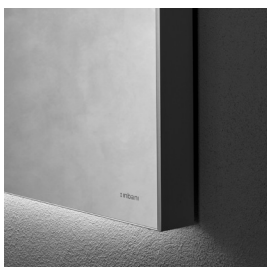
Incremento de precio / Increase in Price / Augmentation de Prix  
Aumento dei prezzi / Preisaufschlag / Доннама

ESPEJOS CON ILUMINACIÓN LED · MIRRORS WITH LED LIGHTING · MIROIRS AVEC ÉCLAIRAGE LED · SPECCHIO CON ILLUMINAZIONE LED · SPIEGEL MIT LED-BELEUCHTUNG · ЗЕРКАЛА С LED-ПОДСВЕТКОЙ

**7J** Iluminación perimetral mural / Perimeter wall lighting / Éclairage périmétral mural / Illuminazione perimetrale murale / Beleuchtung umlaufend wandseite / Стенная подсветка по периметру



Cod.		H	L 50	L 60
<b>ST455</b>	<b>7J</b>	50		
<b>ST456</b>	<b>7J</b>	70		
<b>ST457</b>	<b>7J</b>	90		
<b>ST458</b>	<b>7J</b>	110		
<b>ST459</b>	<b>7J</b>	130		
<b>ST460</b>	<b>7J</b>	150		
<b>ST461</b>	<b>7J</b>	170		
<b>ST462</b>	<b>7J</b>	190		
<b>ST463</b>	<b>7J</b>	210		



- Embellecedor metálico para lateral de diferente alto (H). Fabricado en latón. Acabado a elegir.
- Metal embellisher for sides of different heights (H). Made of brass. Finish to choose.
- Cadre métallique pour latéral de différentes hauteurs (H). Fabriqué en laiton. Finition à choisir.
- Coperchio decorativo in metallo per fianco di diversa altezza (H). Fabbriato in ottone. Finitura a scelta.
- Dekorleiste/Blendleiste für Seite, in verschiedenen Höhen (H), aus Metall. Oberflächenausführung nach Wahl.
- Декоративная накладка металлическая для боковой стенки разной высоты (H). Из латуни с отделкой на выбор.

Cod.	L	Cr	NM/BM	CrN/GrC/IC	OB/OC
<b>T040</b>	40				
<b>T060</b>	60				
<b>T080</b>	80				
<b>T100</b>	100				
<b>T120</b>	120				
<b>T150</b>	150				
<b>T180</b>	180				
<b>T200</b>	200				

**Cr** Cromo Brillo / Glossy Chrome  
**CrN** Cromo Brillo Negro / Black Glossy Chrome

**NM** Negro Mate / Black Matt  
**BM** Blanco Mate / White Matt

**GrC** Grafito Cepillado / Brushed Graphite  
**IC** Inox Cepillado / Brushed Inox

**OB** Oro Brillo / Glossy Gold  
**OC** Oro Cepillado / Brushed Gold

Espejo Gris o Bronce  
 Grey or bronze tinted mirror

**+15%**

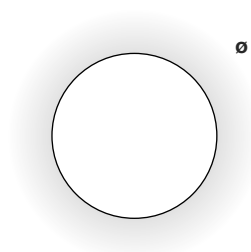
Incremento de precio / Increase in Price / Augmentation de Prix  
 Aumento dei prezzi / Preisauflschlag / Доннама

Luz cálida (3000°K)  
 Warm lighting (3000°K)

**+5%**

Incremento de precio / Increase in Price / Augmentation de Prix  
 Aumento dei prezzi / Preisauflschlag / Доннама

ESPEJOS CON ILUMINACIÓN LED · MIRRORS WITH LED LIGHTING · MIROIRS AVEC ÉCLAIRAGE LED · SPECCHIO CON ILLUMINAZIONE LED · SPIEGEL MIT LED-BELEUCHTUNG · ЗЕРКАЛА С LED-ПОДСВЕТКОЙ

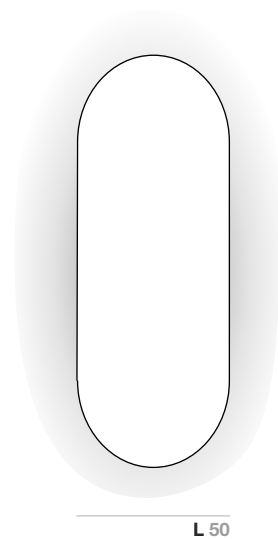


- Espejo con iluminación LED.
- Mirror with LED lighting.
- Miroir avec éclairage LED.
- Specchio con illuminazione LED.
- Spiegel mit LED-beleuchtung.
- Зеркала с LED-подсветкой

Cod. Ø

<b>ES801L</b>	50
<b>ES803L</b>	60
<b>ES420L</b>	80
<b>ES802L</b>	100
<b>ES804L</b>	120

H 130



L 50

- Espejo ovalado con iluminación LED.
- Oval mirror with LED lighting.
- Miroir ovale avec éclairage LED.
- Specchio ovale con illuminazione LED.
- Spiegel mit LED-beleuchtung.
- Зеркала с LED-подсветкой

Cod.

**ES805L**

Espejo Gris o Bronce  
Grey or bronze tinted mirror

**+15%**

Incremento de precio / Increase in Price / Augmentation de Prix  
Aumento dei prezzi / Preisauflschlag / Доннама

Luz cálida (3000°K)  
Warm lighting (3000°K)

**+5%**

Incremento de precio / Increase in Price / Augmentation de Prix  
Aumento dei prezzi / Preisauflschlag / Доннама