

C U B E
TAPAS / TOPS

FICHA TÉCNICA · DATA SHEET

: inbani

TAPA CON LAVABO INTEGRADO SOLIDSURFACE · SOLIDSURFACE TOPS WITH INTEGRATED WASHBASINS · PLAN AVEC VASQUE INTÉGRÉE SOLIDSURFACE · COPERCHI CON LAVANDINO INTEGRATO SOLIDSURFACE · ABDECKUNGEN MIT INTEGRIERTEM WASCHBECKEN SOLIDSURFACE

CUBE Solidsurface



- Tapa con lavabo integrado en Solidsurface. Espesor 12 mm. Con agujero para desagüe. Tapa oculta desagüe en Solidsurface. Agujeros para grifería requeridos incluidos.
- Matt Solidsurface 12mm top with integrated washbasin. Solidsurface drain cover. Drain hole included, as is the tap hole if so desired.
- Plan avec vasque intégrée en Solidsurface. Épaisseur : 12 mm. Trou pour évacuation inclus. Cache intégrée invisible en Solidsurface. Trou pour robinetterie, si nécessaire, inclus.
- Coperchio con lavandino integrato in Solidsurface. Spessore di 12mm. Con foratura per scarico. Top con piletta nascosta in Solidsurface. Foratura richiesta per rubinetteria inclusa.
- Abdeckung mit integriertem Waschbecken aus Solidsurface. Dicke 12 mm. Mit Öffnung für den Abfluss. Blende/Abdeckung für Ablauf, in Solidsurface. Einschließlich der erforderlichen Hahnlöcher.

Solidsurface.

12

Solidsurface

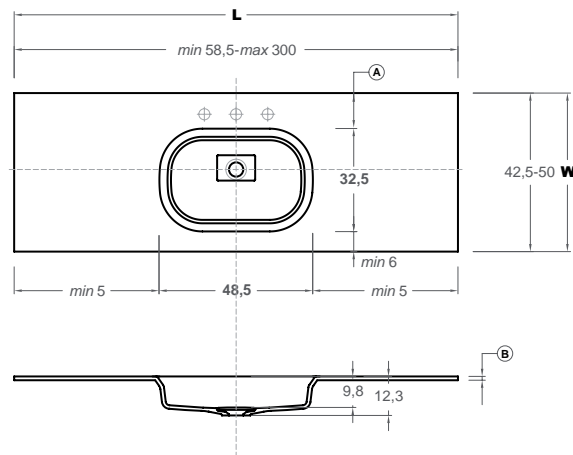
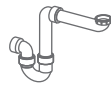
VA420



SI222



SI201

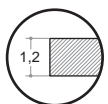


Ⓐ Distancia mínima CON agujero de grifería 8 cm / Minimum distance with tap hole – 8cm / Distance minimale avec trou de robinetterie 8 cm / Distanza minima con foratura di rubinetteria 8 cm / Mindestabstand mit Hahnloch 8 cm / — 8

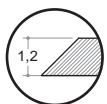
Distancia mínima SIN agujero de grifería 4 cm / Minimum distance without tap hole – 4cm / Distance minimale sans trou de robinetterie 4 cm / Distanza minima senza foratura di rubinetteria 4 cm / Mindestabstand ohne Hahnloch 4 cm / — 4

Ⓑ

STRATO



FLUENT



W 51-60	+10%
W 61-90	+50%

STRATO W 50

Cod.	L
ST419RM CB	60
ST420RM CB	80
ST422RM CB	90
ST423RM CB	100
ST486RM CB	120
ST429RM CB	140
ST432RM CB	160
ST435RM CB	180
ST438RM CB	200
ST442RM CB	220
ST443RM CB	240
ST444RM CB	260
ST446RM CB	280
ST448RM CB	300

FLUENT W 50

Cod.	L
FL423RM CB	96
FL429RM CB	124
FL432RM CB	144
FL435RM CB	164

TAPA CON LAVABO INTEGRADO SOLIDSURFACE · SOLIDSURFACE TOPS WITH INTEGRATED WASHBASINS · PLAN AVEC VASQUE INTÉGRÉE SOLIDSURFACE · COPERCHI CON LAVANDINO INTEGRATO SOLIDSURFACE · ABDECKUNGEN MIT INTEGRIERTEM WASCHBECKEN SOLIDSURFACE

CUBE Solidsurface



- Tapa con lavabo integrado en Solidsurface. Espesor 12 mm. Con agujero para desagüe. Tapa oculta desagüe en Solidsurface. Agujeros para grifería requeridos incluidos.
- Matt Solidsurface 12mm top with integrated washbasin. Solidsurface drain cover. Drain hole included, as is the tap hole if so desired.
- Plan avec vasque intégrée en Solidsurface. Épaisseur : 12 mm. Trou pour évacuation inclus. Cache intégrée invisible en Solidsurface. Trou pour robinetterie, si nécessaire, inclus.
- Coperchio con lavandino integrato in Solidsurface. Spessore di 12mm. Con foratura per scarico. Top con piletta nascosta in Solidsurface. Foratura richiesta per rubinetteria inclusa.
- Abdeckung mit integriertem Waschbecken aus Solidsurface. Dicke 12 mm. Mit Öffnung für den Abfluss. Blende/Abdeckung für Ablauf, in Solidsurface. Einschließlich der erforderlichen Hahnlöcher.

Solidsurface.
Solidsurface.

12

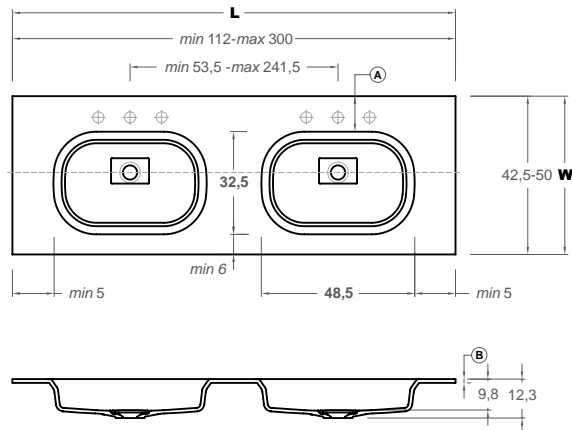
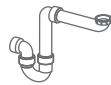
VA420



SI222



SI201

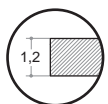


Ⓐ Distancia mínima CON agujero de grifería 8 cm / Minimum distance with tap hole – 8cm / Distance minimale avec trou de robinetterie 8 cm / Distanza minima con foratura di rubinetteria 8 cm / Mindestabstand mit Hahnloch 8 cm / — 8

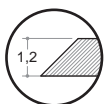
Distancia mínima SIN agujero de grifería 4 cm / Minimum distance without tap hole – 4cm / Distance minimale sans trou de robinetterie 4 cm / Distanza minima senza foratura di rubinetteria 4 cm / Mindestabstand ohne Hahnloch 4 cm / — 4

Ⓑ

STRATO



FLUENT



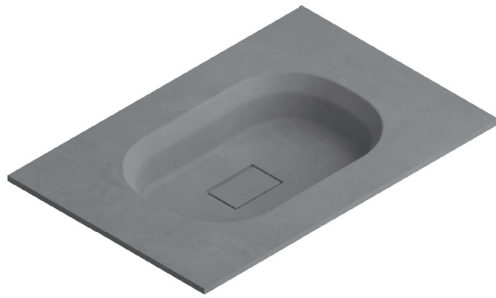
W 51-60	+10%
W 61-90	+50%

STRATO		W 50
Cod.	L	
ST540RM CB	120	
ST541RM CB	140	
ST434RM CB	160	
ST437RM CB	180	
ST439RM CB	200	
ST440RM CB	220	
ST441RM CB	240	
ST245RM CB	260	
ST247RM CB	280	
ST249RM CB	300	

FLUENT		W 50
Cod.	L	
FL541RM CB	124	
FL434RM CB	144	
FL437RM CB	164	

TAPA CON LAVABO INTEGRADO CEMENTSOLID · CEMENTSOLID TOPS WITH INTEGRATED WASHBASINS · PLAN AVEC VASQUE INTÉGRÉE CEMENTSOLID · COPERCHI CON LAVANDINO INTEGRATO CEMENTSOLID · ABDECKUNGEN MIT INTEGRIERTEM WASCHBECKEN CEMENTSOLID

CUBE Cementsolid



- Tapa con lavabo integrado en Cementsolid. Espesor 12 mm. Con agujero para desagüe. Tapa oculta desagüe en Cementsolid. Agujeros para grifería requeridos incluidos.
- Cementsolid 12mm top with integrated washbasin. Cementsolid drain cover. Drain hole included, as is the tap hole if so desired.
- Plan avec vasque intégrée en Cementsolid. Épaisseur : 12 mm. Trou pour évacuation inclus. Cache intégrée invisible en Cementsolid. Trou pour robinetterie, si nécessaire, inclus.
- Coperchio con lavandino integrato in Cementsolid. Spessore di 12mm. Con foratura per scarico. Top con piletta nascosta in Cementsolid. Foratura richiesta per rubinetteria inclusa.
- Abdeckung mit integriertem Waschbecken aus Cementsolid. Dicke 12 mm. Mit Öffnung für den Abfluss. Blende/Abdeckung für Ablauf, in Cementsolid. Einschließlich der erforderlichen Hahnlöcher.

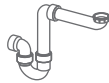
VA420



SI222

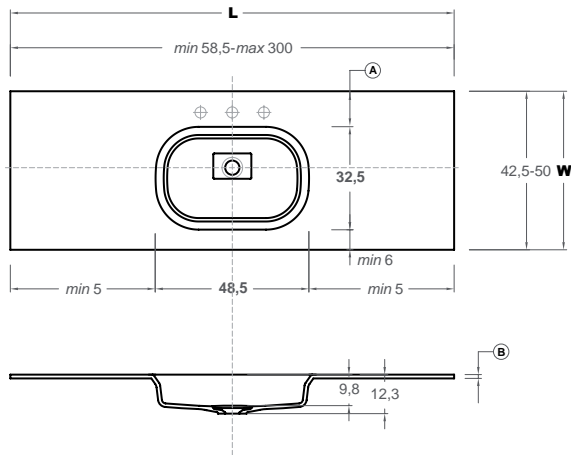


SI201



12
Cementsolid.

Cementsolid.

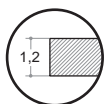


Ⓐ Distancia mínima CON agujero de grifería 8 cm / Minimum distance with tap hole – 8cm / Distance minimale avec trou de robinetterie 8 cm / Distanza minima con foratura di rubinetteria 8 cm / Mindestabstand mit Hahnloch 8 cm / — 8

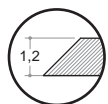
Distancia mínima SIN agujero de grifería 4 cm / Minimum distance without tap hole – 4cm / Distance minimale sans trou de robinetterie 4 cm / Distanza minima senza foratura di rubinetteria 4 cm / Mindestabstand ohne Hahnloch 4 cm / — 4

Ⓑ

STRATO



FLUENT



W 51-60	+10%
W 61-90	+50%

STRATO W 50

Cod.	L
ST419CS CB	60
ST420CS CB	80
ST422CS CB	90
ST423CS CB	100
ST486CS CB	120
ST429CS CB	140
ST432CS CB	160
ST435CS CB	180
ST438CS CB	200
ST442CS CB	220
ST443CS CB	240
ST444CS CB	260
ST446CS CB	280
ST448CS CB	300

FLUENT W 50

Cod.	L
FL423CS CB	96
FL429CS CB	124
FL432CS CB	144
FL435CS CB	164

TAPA CON LAVABO INTEGRADO CEMENTSOLID · CEMENTSOLID TOPS WITH INTEGRATED WASHBASINS · PLAN AVEC VASQUE INTÉGRÉE CEMENTSOLID · COPERCHI CON LAVANDINO INTEGRATO CEMENTSOLID · ABDECKUNGEN MIT INTEGRIERTEM WASCHBECKEN CEMENTSOLID

CUBE Cementsolid



- Tapa con lavabo integrado en Cementsolid. Espesor 12 mm. Con agujero para desagüe. Tapa oculta desagüe en Cementsolid. Agujeros para grifería requeridos incluidos.
- Cementsolid 12mm top with integrated washbasin. Cementsolid drain cover. Drain hole included, as is the tap hole if so desired.
- Plan avec vasque intégrée en Cementsolid. Épaisseur : 12 mm. Trou pour évacuation inclus. Cache intégrée invisible en Cementsolid. Trou pour robinetterie, si nécessaire, inclus.
- Coperchio con lavandino integrato in Cementsolid. Spessore di 12mm. Con foratura per scarico. Top con piletta nascosta in Cementsolid. Foratura richiesta per rubinetteria inclusa.
- Abdeckung mit integriertem Waschbecken aus Cementsolid. Dicke 12 mm. Mit Öffnung für den Abfluss. Blende/Abdeckung für Ablauf, in Cementsolid. Einschließlich der erforderlichen Hahnlöcher.

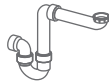
VA420



SI222

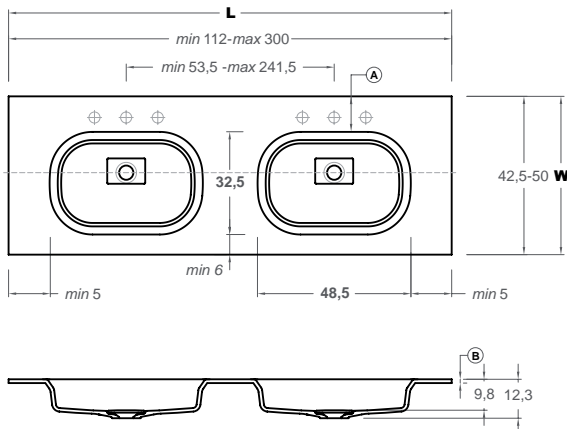


SI201



12
Cementsolid.

Cementsolid.



W 51-60	+10%
W 61-90	+50%

STRATO W 50

Cod.	L
ST540CS CB	120
ST541CS CB	140
ST434CS CB	160
ST437CS CB	180
ST439CS CB	200
ST440CS CB	220
ST441CS CB	240
ST245CS CB	260
ST247CS CB	280
ST249CS CB	300

Ⓐ Distancia mínima CON agujero de grifería 8 cm / Minimum distance with tap hole – 8cm / Distance minimale avec trou de robinetterie 8 cm / Distanza minima con foratura di rubinetteria 8 cm / Mindestabstand mit Hahnloch 8 cm / — 8

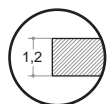
Distancia mínima SIN agujero de grifería 4 cm / Minimum distance without tap hole – 4cm / Distance minimale sans trou de robinetterie 4 cm / Distanza minima senza foratura di rubinetteria 4 cm / Mindestabstand ohne Hahnloch 4 cm / — 4

FLUENT W 50

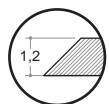
Cod.	L
FL541CS CB	124
FL434CS CB	144
FL437CS CB	164

Ⓑ

STRATO



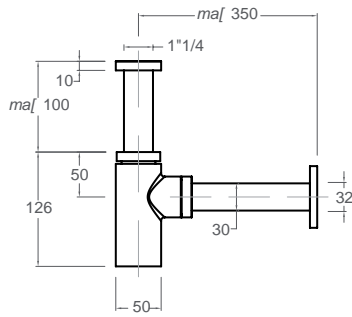
FLUENT



TAPAS / TOPS

ACCESORIOS PARA ENCIMERAS Y LAVABOS · WASHBASINS AND TOPS ACCESSORIES · ACCESSOIRES POUR PLANS ET VASQUES ·
 0,3(52(54(1,95)h5(8/18)1DKKKMUEMHGDBOKLHERGBP
 BDHBG

SI219

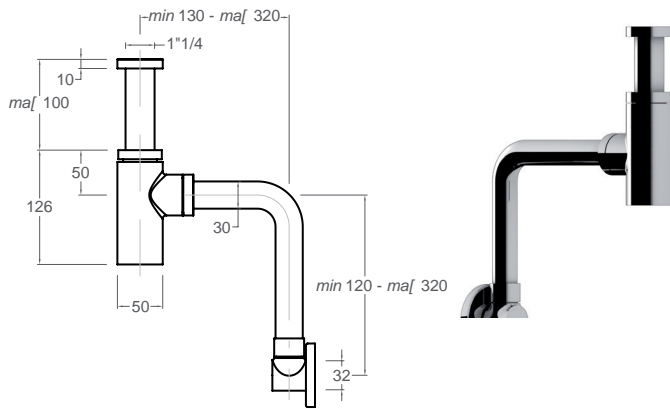


- Sifón para lavabo con tubo recto rígido en acabado Cromo brillo.
- ~~6LWVHSSLG~~
- ~~6LWVHSLGLQ~~
- ~~6LWVHSLGR~~
- Siphon für Waschbecken mit Rohr gerade und starr aus Hochglanz-Chrom
- ~~REHUPKH~~
- ~~REHUPKH~~

Cod.

SI219

SI230

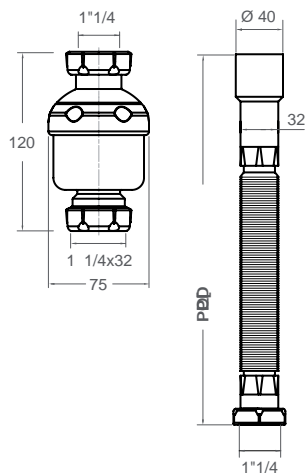


- ~~6LWVHSLGR~~
- ~~6LWVHSLGLQ~~
- Siphon avec tuyau ajustable en Chrome Brillant.
- ~~6LWVHSLGR~~
- ~~6LWVHSLGR~~
- ~~REHUPKH~~

Cod.

SI230

SI225



- ~~6LWVHSLGR~~
- ~~6LWVHSLGR~~
- PVC blanco.
- Vertical siphon for washbasin with adjustable pipe for installation to the ground in white PVC.
- ~~6LWVHSLGR~~
- ~~6LWVHSLGR~~
- in PVC bianco.
- ~~9LWVHSLGR~~
- die Bodeninstallation.
- ~~REHUPKH~~
- ~~REHUPKH~~

Cod.

SI225