

PRIME
TAPAS / TOPS

FICHA TÉCNICA · DATA SHEET

: inbani

TAPA CON LAVABO INTEGRADO SOLIDSURFACE · SOLIDSURFACE TOPS WITH INTEGRATED WASHBASINS · PLAN AVEC VASQUE INTÉGRÉE SOLIDSURFACE · COPERCHI CON LAVANDINO INTEGRATO SOLIDSURFACE · ABDECKUNGEN MIT INTEGRIERTEM WASCHBECKEN SOLIDSURFACE

PRIME Solidsurface



- Tapa con lavabo integrado en Solidsurface. Espesor 12 mm. Con agujero para desagüe. Agujeros para grifería requeridos incluidos.
- Matt Solidsurface 12mm top with integrated washbasin. Drain hole included, as is the tap hole if so desired.
- Plan avec vasque intégrée en Solidsurface. Épaisseur : 12 mm. Trou pour évacuation inclus. Trou pour robinetterie, si nécessaire, inclus.
- Coperchio con lavandino integrato in Solidsurface. Spessore di 12mm. Con foratura per scarico. Foratura richiesta per rubinetteria inclusa.
- Abdeckung mit integriertem Waschbecken aus Solidsurface. Dicke 12 mm. Mit Öffnung für den Abfluss. Einschließlich der erforderlichen Hahnlöcher.

Solidsurface. 12

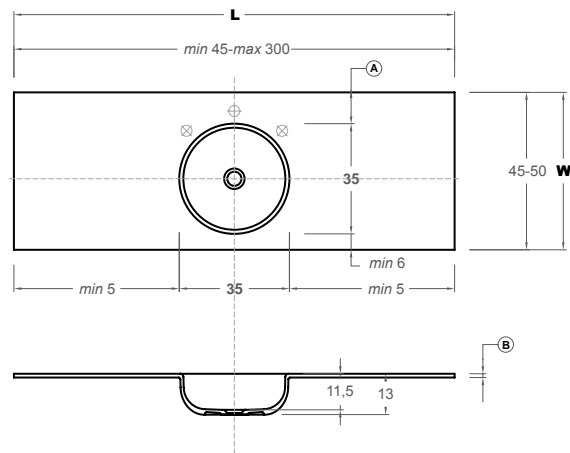
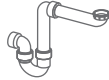
VA402



SI222



SI201

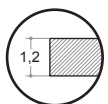


Ⓐ Distancia mínima CON agujero de grifería 8 cm / Minimum distance with tap hole – 8cm / Distance minimale avec trou de robinetterie 8 cm / Distanza minima con foratura di rubinetteria 8 cm / Mindestabstand mit Hahnloch 8 cm / — 8

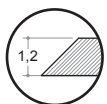
Distancia mínima SIN agujero de grifería 4 cm / Minimum distance without tap hole – 4cm / Distance minimale sans trou de robinetterie 4 cm / Distanza minima senza foratura di rubinetteria 4 cm / Mindestabstand ohne Hahnloch 4 cm / — 4

Ⓑ

STRATO



FLUENT



W 51-60	+10%
W 61-90	+50%

W 50

Cod.	L
ST419RM PR	60
ST420RM PR	80
ST422RM PR	90
ST423RM PR	100
ST486RM PR	120
ST429RM PR	140
ST432RM PR	160
ST435RM PR	180
ST438RM PR	200
ST442RM PR	220
ST443RM PR	240
ST444RM PR	260
ST446RM PR	280
ST448RM PR	300

FLUENT

W 50

Cod.	L
FL423RM PR	96
FL429RM PR	124
FL432RM PR	144
FL435RM PR	164

TAPA CON LAVABO INTEGRADO SOLIDSURFACE · SOLIDSURFACE TOPS WITH INTEGRATED WASHBASINS · PLAN AVEC VASQUE INTÉGRÉE SOLIDSURFACE · COPERCHI CON LAVANDINO INTEGRATO SOLIDSURFACE · ABDECKUNGEN MIT INTEGRIERTEM WASCHBECKEN SOLIDSURFACE

PRIME Solidsurface



- Tapa con lavabo integrado en Solidsurface. Espesor 12 mm. Con agujero para desagüe. Agujeros para grifería requeridos incluidos.
- Matt Solidsurface 12mm top with integrated washbasin. Drain hole included, as is the tap hole if so desired.
- Plan avec vasque intégrée en Solidsurface. Épaisseur : 12 mm. Trou pour évacuation inclus. Trou pour robinetterie, si nécessaire, inclus.
- Coperchio con lavandino integrato in Solidsurface. Spessore di 12mm. Con foratura per scarico. Foratura richiesta per rubinetteria inclusa.
- Abdeckung mit integriertem Waschbecken aus Solidsurface. Dicke 12 mm. Mit Öffnung für den Abfluss. Einschließlich der erforderlichen Hahnlöcher.

Solidsurface. 12

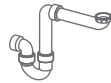
VA402



SI222

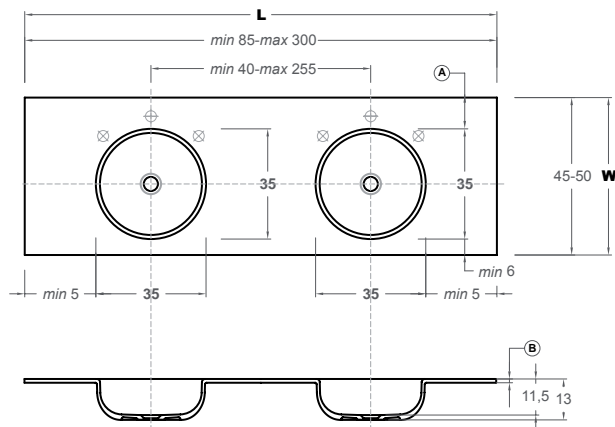


SI201



W 51-60	+10%
W 61-90	+50%

W 50



Cod.	L
ST540RM PR	120
ST541RM PR	140
ST434RM PR	160
ST437RM PR	180
ST439RM PR	200
ST440RM PR	220
ST441RM PR	240
ST245RM PR	260
ST247RM PR	280
ST249RM PR	300

FLUENT W 50

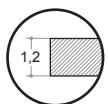
Cod.	L
FL541RM PR	124
FL434RM PR	144
FL437RM PR	164

Ⓐ Distancia mínima CON agujero de grifería 8 cm / Minimum distance with tap hole – 8cm / Distance minimale avec trou de robinetterie 8 cm / Distanza minima con foratura di rubinetteria 8 cm / Mindestabstand mit Hahnloch 8 cm / — 8

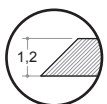
Distancia mínima SIN agujero de grifería 4 cm / Minimum distance without tap hole – 4cm / Distance minimale sans trou de robinetterie 4 cm / Distanza minima senza foratura di rubinetteria 4 cm / Mindestabstand ohne Hahnloch 4 cm / — 4

Ⓑ

STRATO



FLUENT



TAPA CON LAVABO INTEGRADO CEMENTSOLID · CEMENTSOLID TOPS WITH INTEGRATED WASHBASINS · PLAN AVEC VASQUE INTÉGRÉE CEMENTSOLID · COPERCHI CON LAVANDINO INTEGRATO CEMENTSOLID · ABDECKUNGEN MIT INTEGRIERTEM WASCHBECKEN CEMENTSOLID

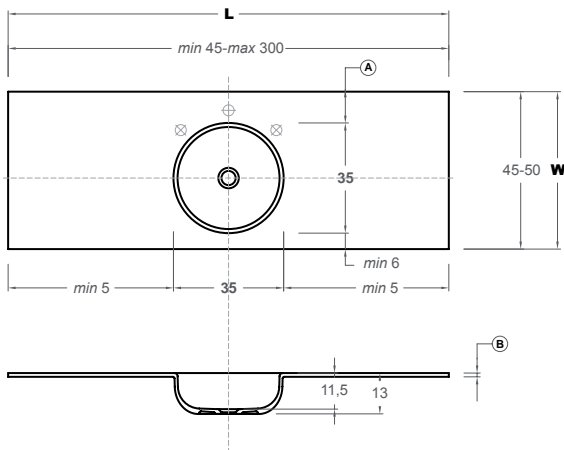
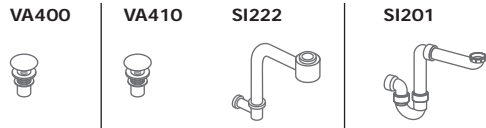
PRIME Cementsolid



- Tapa con lavabo integrado en Cementsolid. Espesor 12 mm. Con agujero para desagüe. Agujeros para grifería requeridos incluidos.
- Cementsolid 12mm top with integrated washbasin. Drain hole included, as is the tap hole if so desired.
- Plan avec vasque intégrée en Cementsolid. Épaisseur : 12 mm. Trou pour évacuation inclus. Trou pour robinetterie, si nécessaire, inclus.
- Coperchio con lavandino integrato in Cementsolid. Spessore di 12mm. Con foratura per scarico. Foratura richiesta per rubinetteria inclusa.
- Abdeckung mit integriertem Waschbecken aus Cementsolid. Dicke 12 mm. Mit Öffnung für den Abfluss. Einschließlich der erforderlichen Hahnlöcher.

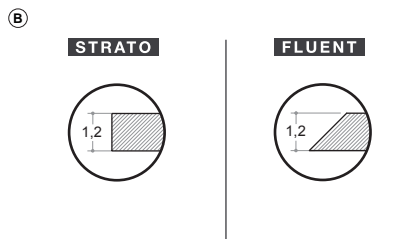
Cementsolid.

12



Ⓐ Distancia mínima CON agujero de grifería 8 cm / Minimum distance with tap hole – 8cm / Distance minimale avec trou de robinetterie 8 cm / Distanza minima con foratura di rubinetteria 8 cm / Mindestabstand mit Hahnloch 8 cm / — 8

Distancia mínima SIN agujero de grifería 4 cm / Minimum distance without tap hole – 4cm / Distance minimale sans trou de robinetterie 4 cm / Distanza minima senza foratura di rubinetteria 4 cm / Mindestabstand ohne Hahnloch 4 cm / — 4



W 51-60	+10%
W 61-90	+50%

STRATO		W 50
Cod.		L
ST419CS PR		60
ST420CS PR		80
ST422CS PR		90
ST423CS PR		100
ST486CS PR		120
ST429CS PR		140
ST432CS PR		160
ST435CS PR		180
ST438CS PR		200
ST442CS PR		220
ST443CS PR		240
ST444CS PR		260
ST446CS PR		280
ST448CS PR		300

FLUENT		W 50
Cod.		L
FL423CS PR		96
FL429CS PR		124
FL432CS PR		144
FL435CS PR		164

TAPA CON LAVABO INTEGRADO CEMENTSOLID · CEMENTSOLID TOPS WITH INTEGRATED WASHBASINS · PLAN AVEC VASQUE INTÉGRÉE CEMENTSOLID · COPERCHI CON LAVANDINO INTEGRATO CEMENTSOLID · ABDECKUNGEN MIT INTEGRIERTEM WASCHBECKEN CEMENTSOLID

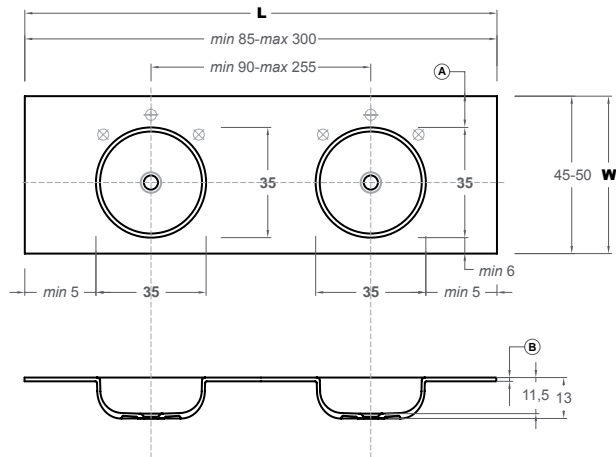
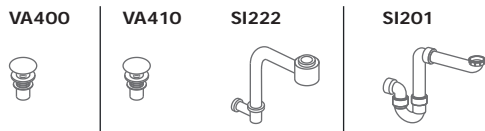
PRIME Cementsolid



- Tapa con lavabo integrado en Cementsolid. Espesor 12 mm. Con agujero para desagüe. Agujeros para grifería requeridos incluidos.
- Cementsolid 12mm top with integrated washbasin. Drain hole included, as is the tap hole if so desired.
- Plan avec vasque intégrée en Cementsolid. Épaisseur : 12 mm. Trou pour évacuation inclus. Trou pour robinetterie, si nécessaire, inclus.
- Coperchio con lavandino integrato in Cementsolid. Spessore di 12mm. Con foratura per scarico. Foratura richiesta per rubinetteria inclusa.
- Abdeckung mit integriertem Waschbecken aus Cementsolid. Dicke 12 mm. Mit Öffnung für den Abfluss. Einschließlich der erforderlichen Hahnlöcher.

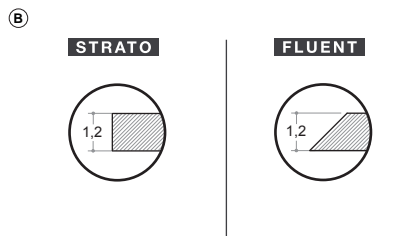
Cementsolid.

12



Ⓐ Distancia mínima CON agujero de grifería 8 cm / Minimum distance with tap hole – 8cm / Distance minimale avec trou de robinetterie 8 cm / Distanza minima con foratura di rubinetteria 8 cm / Mindestabstand mit Hahnloch 8 cm / — 8

Distancia mínima SIN agujero de grifería 4 cm / Minimum distance without tap hole – 4cm / Distance minimale sans trou de robinetterie 4 cm / Distanza minima senza foratura di rubinetteria 4 cm / Mindestabstand ohne Hahnloch 4 cm / — 4



W 51-60	+10%
W 61-90	+50%

STRATO		W 50
Cod.		L
ST540CS PR		120
ST541CS PR		140
ST434CS PR		160
ST437CS PR		180
ST439CS PR		200
ST440CS PR		220
ST441CS PR		240
ST245CS PR		260
ST247CS PR		280
ST249CS PR		300

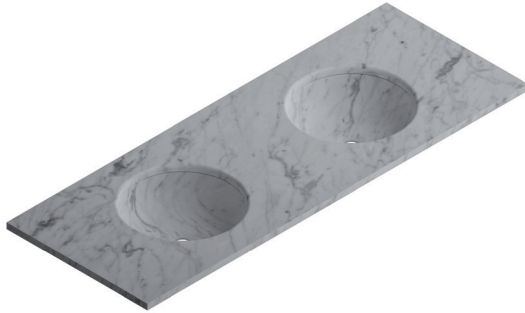
FLUENT		W 50
Cod.		L
FL541CS PR		124
FL434CS PR		144
FL437CS PR		164

TAPAS / TOPS

TAPA CON LAVABO INTEGRADO MÁRMOL · MARBLE TOPS WITH INTEGRATED WASHBASINS · PLAN AVEC VASQUE INTÉGRÉE EN MARBRE

HERGBP:KKGHGGHC:DHBGHCBA:FFH

PRIME Mármol



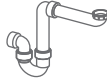
- Tapa con lavabo integrado en Mármol. Espesor 20 mm. Con agujero para desagüe. Agujeros para grifería requeridos incluidos.
- Marble 20mm top with integrated washbasin. Drain hole included, as is the tap hole if so desired.
- Plan avec vasque intégrée en Marbre . Épaisseur : 20 mm. Trou pour évacuation inclus. Trou pour robinetterie, si nécessaire, inclus.
- Coperchio con lavandino integrato in Marmo. Spessore di 20 mm. Con foratura per scarico. Foratura richiesta per rubinetteria inclusa.
- Abdeckung mit integriertem Waschbecken aus Marmor. Dicke 20 mm. Mit Öffnung für Abfluss. Forung für Armaturen erforderlich.

VA400

VA410

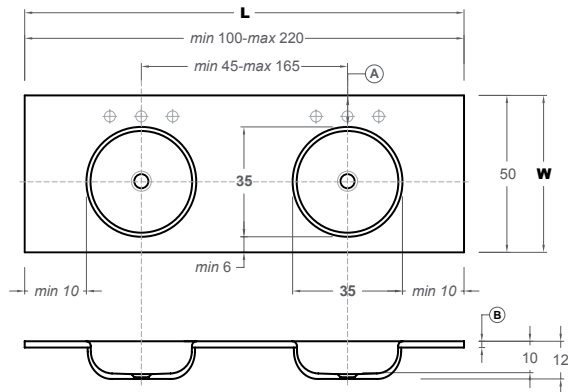
SI222

SI201



W 51-60

+10%



STRATO

W 50

Cod.	L	MN	MC / MP
ST434 PR	160		
ST437 PR	180		
ST439 PR	200		
ST440 PR	220		

Ⓐ Distancia mínima CON agujero de grifería 10 cm / Minimum distance with tap hole – 10cm / Distance minimale avec trou de robinetterie 10 cm / Distanza minima con foratura di rubinetteria 10 cm / Mindestabstand mit Hahnloch 10 cm

Distancia mínima SIN agujero de grifería 5 cm / Minimum distance without tap hole – 5 cm / Distance minimale sans trou de robinetterie 5 cm / Distanza minima senza foratura di rubinetteria 5 cm / Mindestabstand ohne Hahnloch 5 cm

Ⓑ

STRATO

