

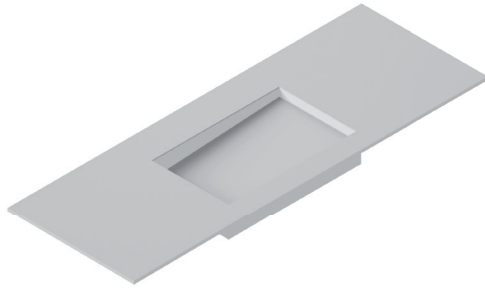
**A / C**  
**TAPAS / TOPS**

**FICHA TÉCNICA · DATA SHEET**

**: inbani**

**TAPA CON LAVABO INTEGRADO CORIAN® · CORIAN® TOPS WITH INTEGRATED WASHBASINS · PLAN AVEC VASQUE INTÉGRÉE CORIAN® · COPERCHI CON LAVANDINO INTEGRATO CORIAN® · ABDECKUNGEN MIT INTEGRIERTEM WASCHBECKEN CORIAN® · CORIAN®**

A2 Corian®



- Tapa con lavabo integrado en Corian® mate. Espesor 12 mm. Con agujero para desagüe. Agujeros para grifería requeridos incluidos.
- Matt Corian® 12mm top with integrated washbasin. Drain hole included, as is the tap hole if so desired.
- Plan avec vasque intégrée en Corian® mat. Épaisseur : 12 mm. Trou pour évacuation inclus. Trou pour robinetterie, si nécessaire, inclus.
- Coperchio con lavandino integrato in Corian® opaco. Spessore di 12mm. Con foratura per scarico. Foratura richiesta per rubinetteria inclusa.
- Abdeckung mit integriertem Waschbecken aus mattem Corian®. Dicke 12 mm. Mit Öffnung für den Abfluss. Einschließlich der erforderlichen Hahnlöcher.

Corian®

12

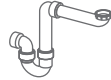
VA402



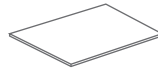
SI222



SI201



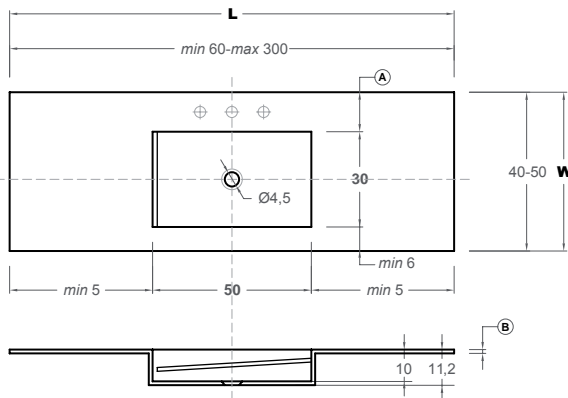
EN330  
1x



<b>EN330</b>	<b>209</b>
W 51-65	+10%
W 66-80	+40%

**STRATO** W 50

Cod.		L
ST419	A2	60
ST418	A2	70
ST420	A2	80
ST421	A2	90
ST423	A2	100
ST426	A2	120
ST429	A2	140
ST432	A2	160
ST435	A2	180
ST438	A2	200
ST440	A2	220
ST442	A2	240
ST444	A2	260
ST446	A2	280
ST448	A2	300

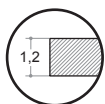


Ⓐ Distancia mínima CON agujero de grifería 8 cm / Minimum distance with tap hole – 8cm / Distance minimale avec trou de robinetterie 8 cm / Distanza minima con foratura di rubinetteria 8 cm / Mindestabstand mit Hahnloch 8 cm / — 8

Distancia mínima SIN agujero de grifería 4 cm / Minimum distance without tap hole – 4cm / Distance minimale sans trou de robinetterie 4 cm / Distanza minima senza foratura di rubinetteria 4 cm / Mindestabstand ohne Hahnloch 4 cm / — 4

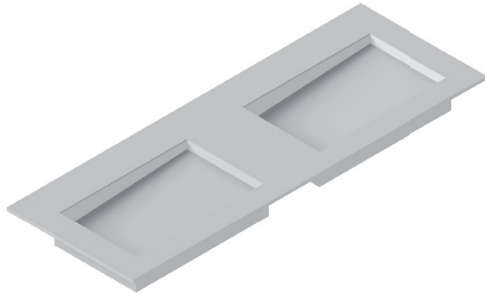
Ⓑ

**STRATO**



TAPA CON LAVABO INTEGRADO CORIAN® · CORIAN® TOPS WITH INTEGRATED WASHBASINS · PLAN AVEC VASQUE INTÉGRÉE CORIAN® · COPERCHI CON LAVANDINO INTEGRATO CORIAN® · ABDECKUNGEN MIT INTEGRIERTEM WASCHBECKEN CORIAN® · CORIAN®

A2 Corian®



- Tapa con lavabo integrado en Corian® mate. Espesor 12 mm. Con agujero para desagüe. Agujeros para grifería requeridos incluidos.
- Matt Corian® 12mm top with integrated washbasin. Drain hole included, as is the tap hole if so desired.
- Plan avec vasque intégrée en Corian® mat. Épaisseur : 12 mm. Trou pour évacuation inclus. Trou pour robinetterie, si nécessaire, inclus.
- Coperchio con lavandino integrato in Corian® opaco. Spessore di 12mm. Con foratura per scarico. Foratura richiesta per rubinetteria inclusa.
- Abdeckung mit integriertem Waschbecken aus mattem Corian®. Dicke 12 mm. Mit Öffnung für den Abfluss. Einschließlich der erforderlichen Hahnlöcher.

Corian®

12

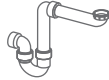
VA402



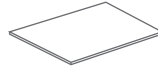
SI222



SI201



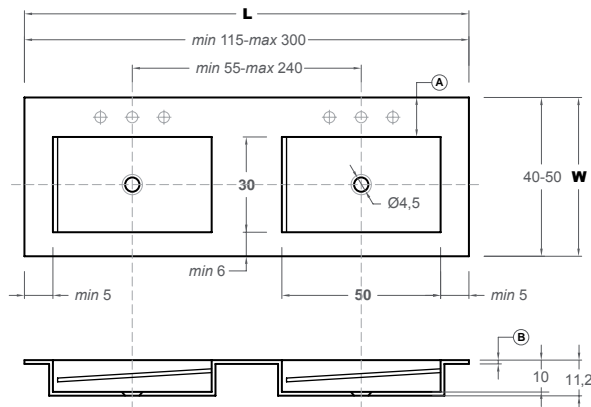
EN330  
2x



<b>EN330</b>	<b>209</b>
W 51-65	+10%
W 66-80	+40%

**STRATO** W 50

Cod.		L
<b>ST540</b>	<b>A2</b>	120
<b>ST539</b>	<b>A2</b>	140
<b>ST434</b>	<b>A2</b>	160
<b>ST437</b>	<b>A2</b>	180
<b>ST439</b>	<b>A2</b>	200
<b>ST441</b>	<b>A2</b>	220
<b>ST443</b>	<b>A2</b>	240
<b>ST245</b>	<b>A2</b>	260
<b>ST247</b>	<b>A2</b>	280
<b>ST249</b>	<b>A2</b>	300

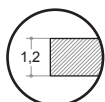


Ⓐ Distancia mínima CON agujero de grifería 8 cm / Minimum distance with tap hole – 8cm / Distance minimale avec trou de robinetterie 8 cm / Distanza minima con foratura di rubinetteria 8 cm / Mindestabstand mit Hahnloch 8 cm / — 8

Distancia mínima SIN agujero de grifería 4 cm / Minimum distance without tap hole – 4cm / Distance minimale sans trou de robinetterie 4 cm / Distanza minima senza foratura di rubinetteria 4 cm / Mindestabstand ohne Hahnloch 4 cm / — 4

Ⓑ

**STRATO**



**TAPA CON LAVABO INTEGRADO CORIAN® · CORIAN® TOPS WITH INTEGRATED WASHBASINS · PLAN AVEC VASQUE INTÉGRÉE CORIAN® · COPERCHI CON LAVANDINO INTEGRATO CORIAN® · ABDECKUNGEN MIT INTEGRIERTEM WASCHBECKEN CORIAN® · CORIAN®**

C2 Corian®



- Tapa con lavabo integrado en Corian® mate. Espesor 12 mm. Con agujero para desagüe. Agujeros para grifería requeridos incluidos.
- Matt Corian® 12mm top with integrated washbasin. Drain hole included, as is the tap hole if so desired.
- Plan avec vasque intégrée en Corian® mat. Épaisseur : 12 mm. Trou pour évacuation inclus. Trou pour robinetterie, si nécessaire, inclus.
- Coperchio con lavandino integrato in Corian® opaco. Spessore di 12mm. Con foratura per scarico. Foratura richiesta per rubinetteria inclusa.
- Abdeckung mit integriertem Waschbecken aus mattem Corian®. Dicke 12 mm. Mit Öffnung für den Abfluss. Einschließlich der erforderlichen Hahnlöcher.

Corian®

12

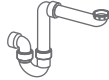
VA402



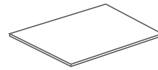
SI222



SI201



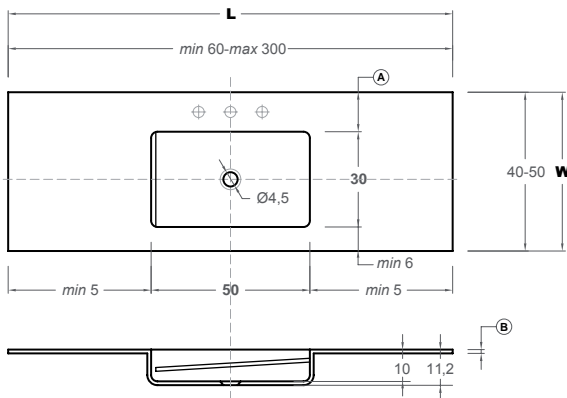
EN330  
1x



<b>EN330</b>	<b>209</b>
W 51-65	+10%
W 66-80	+40%

**STRATO** W 50

Cod.		L
ST419	C2	60
ST418	C2	70
ST420	C2	80
ST421	C2	90
ST423	C2	100
ST426	C2	120
ST429	C2	140
ST432	C2	160
ST435	C2	180
ST438	C2	200
ST440	C2	220
ST442	C2	240
ST444	C2	260
ST446	C2	280
ST448	C2	300

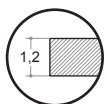


Ⓐ Distancia mínima CON agujero de grifería 8 cm / Minimum distance with tap hole – 8cm / Distance minimale avec trou de robinetterie 8 cm / Distanza minima con foratura di rubinetteria 8 cm / Mindestabstand mit Hahnloch 8 cm / — 8

Distancia mínima SIN agujero de grifería 4 cm / Minimum distance without tap hole – 4cm / Distance minimale sans trou de robinetterie 4 cm / Distanza minima senza foratura di rubinetteria 4 cm / Mindestabstand ohne Hahnloch 4 cm / — 4

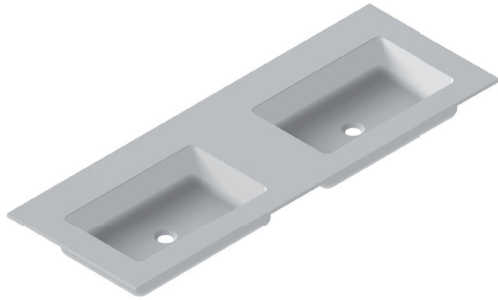
Ⓑ

**STRATO**



**TAPA CON LAVABO INTEGRADO CORIAN® · CORIAN® TOPS WITH INTEGRATED WASHBASINS · PLAN AVEC VASQUE INTÉGRÉE CORIAN® · COPERCHI CON LAVANDINO INTEGRATO CORIAN® · ABDECKUNGEN MIT INTEGRIERTEM WASCHBECKEN CORIAN® · CORIAN®**

C2 Corian®



- Tapa con lavabo integrado en Corian® mate. Espesor 12 mm. Con agujero para desagüe. Agujeros para grifería requeridos incluidos.
- Matt Corian® 12mm top with integrated washbasin. Drain hole included, as is the tap hole if so desired.
- Plan avec vasque intégrée en Corian® mat. Épaisseur : 12 mm. Trou pour évacuation inclus. Trou pour robinetterie, si nécessaire, inclus.
- Coperchio con lavandino integrato in Corian® opaco. Spessore di 12mm. Con foratura per scarico. Foratura richiesta per rubinetteria inclusa.
- Abdeckung mit integriertem Waschbecken aus mattem Corian®. Dicke 12 mm. Mit Öffnung für den Abfluss. Einschließlich der erforderlichen Hahnlöcher.

Corian®

12

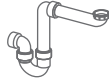
VA402



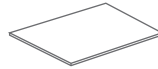
SI222



SI201



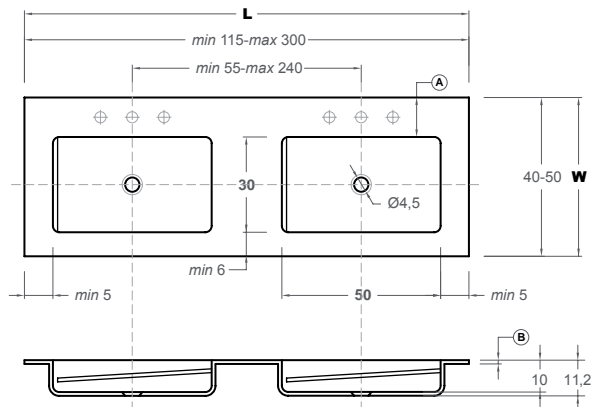
EN330  
2x



<b>EN330</b>	<b>209</b>
W 51-65	+10%
W 66-80	+40%

**STRATO** W 50

Cod.		L
ST540	C2	120
ST539	C2	140
ST434	C2	160
ST437	C2	180
ST439	C2	200
ST441	C2	220
ST443	C2	240
ST245	C2	260
ST247	C2	280
ST249	C2	300

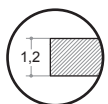


Ⓐ Distancia mínima CON agujero de grifería 8 cm / Minimum distance with tap hole – 8cm / Distance minimale avec trou de robinetterie 8 cm / Distanza minima con foratura di rubinetteria 8 cm / Mindestabstand mit Hahnloch 8 cm / — 8

Distancia mínima SIN agujero de grifería 4 cm / Minimum distance without tap hole – 4cm / Distance minimale sans trou de robinetterie 4 cm / Distanza minima senza foratura di rubinetteria 4 cm / Mindestabstand ohne Hahnloch 4 cm / — 4

Ⓑ

**STRATO**













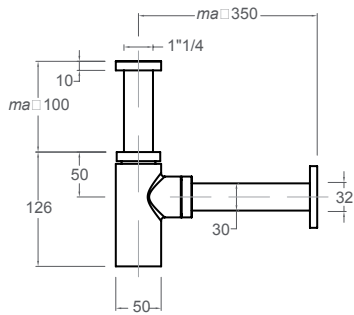




## TAPAS / TOPS

ACCESORIOS PARA ENCIMERAS Y LAVABOS · WASHBASINS AND TOPS ACCESSORIES · ACCESSOIRES POUR PLANS ET VASQUES ·  
 2.3(52)5.011.05h5(3/18)1DKKKMUELGDBOKLHERGBP□  
 BDHBG

### SI219



- Sifón para lavabo con tubo recto rígido en acabado Cromo brillo.

- 6100H600□
- 6100H600□
- 6100H600□

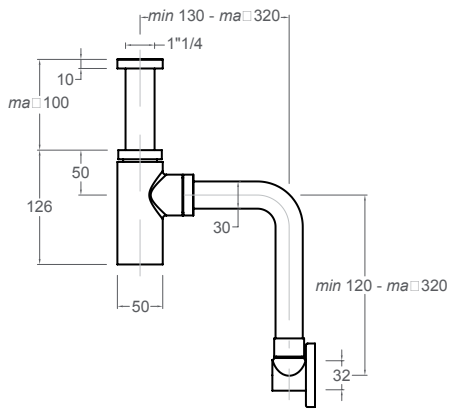
- Siphon für Waschbecken mit Rohr gerade und starr aus Hochglanz-Chrom  
 REHUEKH□

- gegen den Boden  
 □

Cod.

**SI219**

### SI230



- 6100H600□

- 6100H600□

- Siphon avec tuyau ajustable en Chrome Brillant.

- 6100H600□

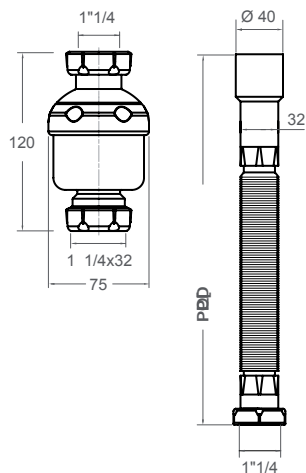
- 6100H600□

- gegen den Boden  
 □

Cod.

**SI230**

### SI225



- 6100H600□  
 PVC blanco.

- Vertical siphon for washbasin with adjustable pipe for installation to the ground  
 in white PVC.

- 6100H600□

- 6100H600□  
 in PVC bianco.

- 9100H600□  
 die Bodeninstallation.

- gegen den Boden  
 □

Cod.

**SI225**