

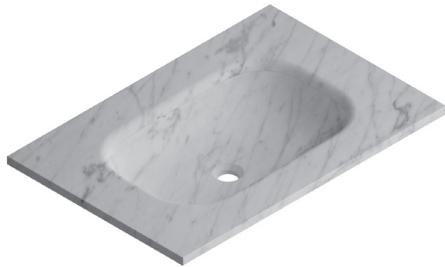
SENIO
TAPAS / TOPS

FICHA TÉCNICA · DATA SHEET

: inbani

TAPA CON LAVABO INTEGRADO MÁRMOL · MARBLE TOPS WITH INTEGRATED WASHBASINS · PLAN AVEC VASQUE INTÉGRÉE EN MARBRE · COPERCHIO CON LAVANDINO INTEGRATO IN MARMO · ABDECKUNG MIT INTEGRIERTEM WASCHBECKEN AUS MARMOR ·

SENIO Mármol



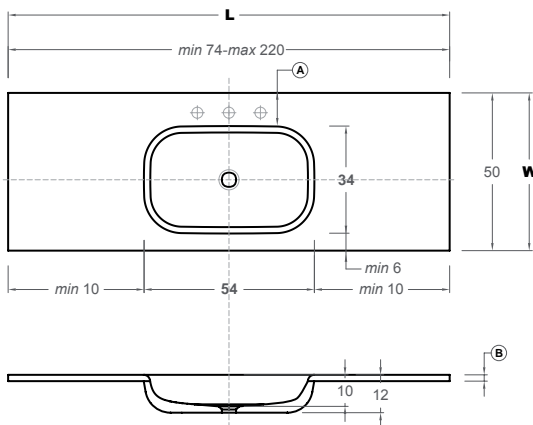
- Tapa con lavabo integrado en Mármol. Espesor 20 mm. Con agujero para desagüe. Agujeros para grifería requeridos incluidos.
- Marble 20mm top with integrated washbasin. Drain hole included, as is the tap hole if so desired.
- Plan avec vasque intégrée en Marbre . Épaisseur : 20 mm. Trou pour évacuation inclus. Trou pour robinetterie, si nécessaire, inclus.
- Coperchio con lavandino integrato in Marmo. Spessore di 20 mm. Con foratura per scarico. Foratura richiesta per rubinetteria inclusa.
- Abdeckung mit integriertem Waschbecken aus Marmor. Dicke 20 mm. Mit Öffnung für den Abfluss. Einschließlich der erforderlichen Hahnlöcher.

20



W 51-60

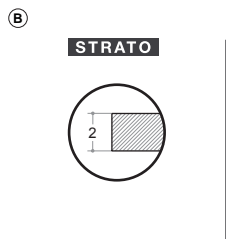
+10%



STRATO		W 50		
Cod.	L	MN	MC / MP	
ST420 SN	80			
ST421 SN	90			
ST423 SN	100			
ST426 SN	120			
ST429 SN	140			
ST432 SN	160			
ST435 SN	180			
ST438 SN	200			
ST440 SN	220			

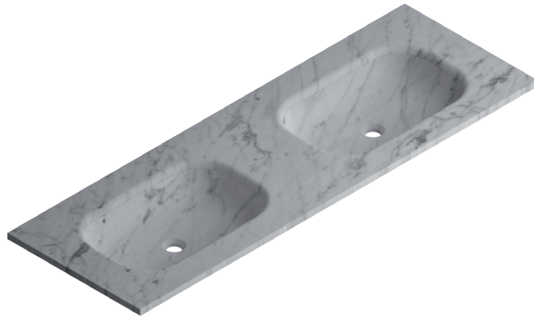
Ⓐ Distancia mínima CON agujero de grifería 10 cm / Minimum distance with tap hole – 10cm / Distance minimale avec trou de robinetterie 10 cm / Distanza minima con foratura di rubinetteria 10 cm / Mindestabstand mit Hahnloch 10 cm / — 10

Distancia mínima SIN agujero de grifería 5 cm / Minimum distance without tap hole – 5 cm / Distance minimale sans trou de robinetterie 5 cm / Distanza minima senza foratura di rubinetteria 5 cm / Mindestabstand ohne Hahnloch 5 cm / — 5



TAPA CON LAVABO INTEGRADO MÁRMOL · MARBLE TOPS WITH INTEGRATED WASHBASINS · PLAN AVEC VASQUE INTÉGRÉE EN MARBRE · COPERCHIO CON LAVANDINO INTEGRATO IN MARMO · ABDECKUNG MIT INTEGRIERTEM WASCHBECKEN AUS MARMOR ·

SENIO Mármol



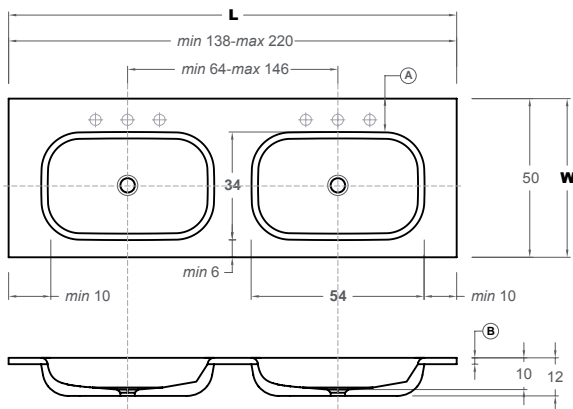
- Tapa con lavabo integrado en Mármol. Espesor 20 mm. Con agujero para desagüe. Agujeros para grifería requeridos incluidos.
- Marble 20mm top with integrated washbasin. Drain hole included, as is the tap hole if so desired.
- Plan avec vasque intégrée en Marbre . Épaisseur : 20 mm. Trou pour évacuation inclus. Trou pour robinetterie, si nécessaire, inclus.
- Coperchio con lavandino integrato in Marmo. Spessore di 20 mm. Con foratura per scarico. Foratura richiesta per rubinetteria inclusa.
- Abdeckung mit integriertem Waschbecken aus Marmor. Dicke 20 mm. Mit Öffnung für den Abfluss. Einschließlich der erforderlichen Hahnlöcher.

20



W 51-60

+10%



STRATO

W 50

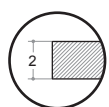
Cod.	L	MN	MC / MP
ST539 SN	140		
ST434 SN	160		
ST437 SN	180		
ST439 SN	200		
ST441 SN	220		

Ⓐ Distancia mínima CON agujero de grifería 10 cm / Minimum distance with tap hole – 10cm / Distance minimale avec trou de robinetterie 10 cm / Distanza minima con foratura di rubinetteria 10 cm / Mindestabstand mit Hahnloch 10 cm / — 10

Distancia mínima SIN agujero de grifería 5 cm / Minimum distance without tap hole – 5 cm / Distance minimale sans trou de robinetterie 5 cm / Distanza minima senza foratura di rubinetteria 5 cm / Mindestabstand ohne Hahnloch 5 cm / — 5

Ⓑ

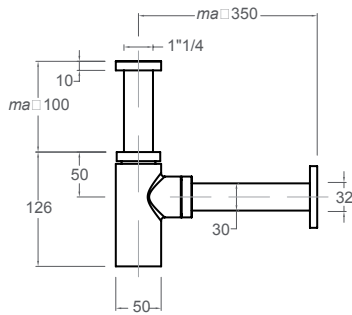
STRATO



TAPAS / TOPS

ACCESORIOS PARA ENCIMERAS Y LAVABOS · WASHBASINS AND TOPS ACCESSORIES · ACCESSOIRES POUR PLANS ET VASQUES ·
 0352511105h531111DKKKMUELGDBOKLHERGBP
 BDHGB

SI219



- Sifón para lavabo con tubo recto rígido en acabado Cromo brillo.

- 6100H600
- 6100H600
- 6100H600

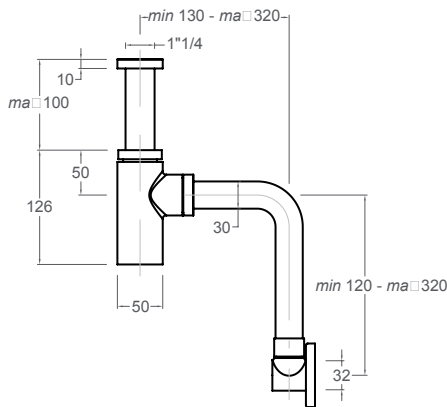
- Siphon für Waschbecken mit Rohr gerade und starr aus Hochglanz-Chrom
 REHUEKH

- 6100H600
- 6100H600

Cod.

SI219

SI230



- 6100H600

- 6100H600

- Siphon avec tuyau ajustable en Chrome Brillant.

- 6100H600

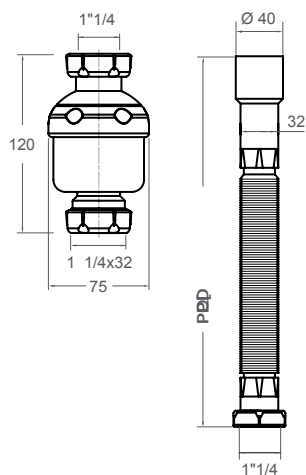
- 6100H600

- 6100H600

Cod.

SI230

SI225



- 6100H600
 PVC blanco.

- Vertical siphon for washbasin with adjustable pipe for installation to the ground
 in white PVC.

- 6100H600

- 6100H600
 in PVC bianco.

- 9100H600
 die Bodeninstallation.

- 6100H600
 geeignet.

Cod.

SI225