

UPDOWN
TAPAS / TOPS

FICHA TÉCNICA · DATA SHEET

: inbani

TAPA CON LAVABO INTEGRADO MÁRMOL · MARBLE TOPS WITH INTEGRATED WASHBASINS · PLAN AVEC VASQUE INTÉGRÉE EN MARBRE · COPERCHIO CON LAVANDINO INTEGRATO IN MARMO · ABDECKUNG MIT INTEGRIERTEM WASCHBECKEN AUS MARMOR ·

UPDOWN Mármol



- Tapa con lavabo semiencastrado en Mármol. Espesor 20 mm. Con agujero para desagüe. Agujeros para grifería requeridos incluidos.
- Marble 20mm top with semi-inset washbasin. Drain hole included, as is the tap hole if so desired.
- Plan avec vasque encastré en Marbre . Épaisseur : 20 mm. Trou pour évacuation inclus. Trou pour robinetterie, si nécessaire, inclus.
- Coperchio con lavandino incastrati in Marmo. Spessore di 20 mm. Con foratura per scarico. Foratura richiesta per rubinetteria inclusa.
- Abdeckung mit integriertem Waschbecken aus Marmor. Dicke 20 mm. Mit Öffnung für den Abfluss. Einschließlich der erforderlichen Hahnlöcher.

20

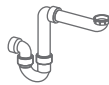
VA420



SI222

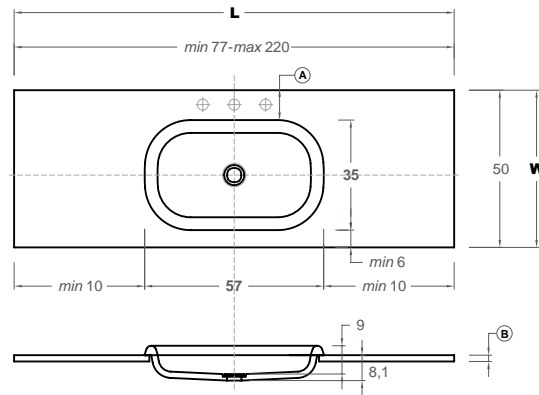


SI201



W 51-60

+10%



STRATO

W 50

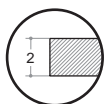
Cod.	L	MN	MC / MP
ST420 UP	80		
ST421 UP	90		
ST423 UP	100		
ST426 UP	120		
ST429 UP	140		
ST432 UP	160		
ST435 UP	180		
ST438 UP	200		
ST440 UP	220		

Ⓐ Distancia mínima CON agujero de grifería 10 cm / Minimum distance with tap hole – 10cm / Distance minimale avec trou de robinetterie 10 cm / Distanza minima con foratura di rubinetteria 10 cm / Mindestabstand mit Hahnloch 10 cm / — 10

Distancia mínima SIN agujero de grifería 5 cm / Minimum distance without tap hole – 5 cm / Distance minimale sans trou de robinetterie 5 cm / Distanza minima senza foratura di rubinetteria 5 cm / Mindestabstand ohne Hahnloch 5 cm / — 5

Ⓑ

STRATO



TAPA CON LAVABO INTEGRADO MÁRMOL · MARBLE TOPS WITH INTEGRATED WASHBASINS · PLAN AVEC VASQUE INTÉGRÉE EN MARBRE · COPERCHIO CON LAVANDINO INTEGRATO IN MARMO · ABDECKUNG MIT INTEGRIERTEM WASCHBECKEN AUS MARMOR ·

UPDOWN Mármol



- Tapa con lavabo semiencastrado en Mármol. Espesor 20 mm. Con agujero para desagüe. Agujeros para grifería requeridos incluidos.
- Marble 20mm top with semi-inset washbasin. Drain hole included, as is the tap hole if so desired.
- Plan avec vasque encastré en Marbre. Épaisseur : 20 mm. Trou pour évacuation inclus. Trou pour robinetterie, si nécessaire, inclus.
- Coperchio con lavandino incastrati in Marmo. Spessore di 20 mm. Con foratura per scarico. Foratura richiesta per rubinetteria inclusa.
- Abdeckung mit integriertem Waschbecken aus Marmor. Dicke 20 mm. Mit Öffnung für den Abfluss. Einschließlich der erforderlichen Hahnlöcher.

20

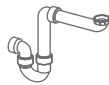
VA420



SI222

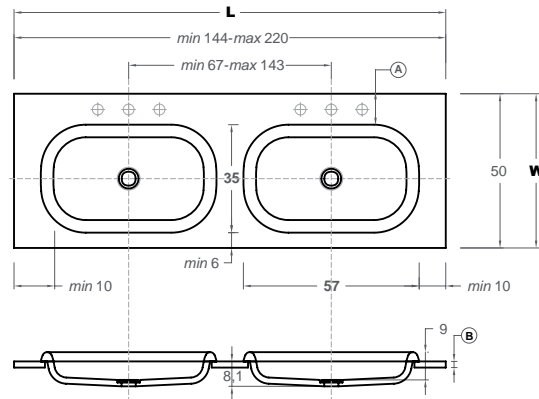


SI201



W 51-60

+10%



STRATO

W 50

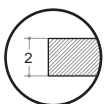
Cod.	L	MN	MC / MP
ST434 UP	160		
ST437 UP	180		
ST439 UP	200		
ST441 UP	220		

Ⓐ Distancia mínima CON agujero de grifería 10 cm / Minimum distance with tap hole – 10cm / Distance minimale avec trou de robinetterie 10 cm / Distanza minima con foratura di rubinetteria 10 cm / Mindestabstand mit Hahnloch 10 cm / — 10

Distancia mínima SIN agujero de grifería 5 cm / Minimum distance without tap hole – 5 cm / Distance minimale sans trou de robinetterie 5 cm / Distanza minima senza foratura di rubinetteria 5 cm / Mindestabstand ohne Hahnloch 5 cm / — 5

Ⓑ

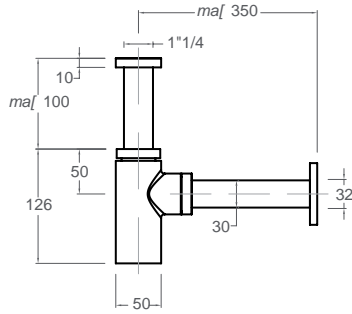
STRATO



TAPAS / TOPS

ACCESORIOS PARA ENCIMERAS Y LAVABOS · WASHBASINS AND TOPS ACCESSORIES · ACCESSOIRES POUR PLANS ET VASQUES ·
~~63.352.54.01.05)h5(8/18)1DKKKMUEMHGDBOKLHERGBP~~
~~BDHBG~~

SI219



- Sifón para lavabo con tubo recto rígido en acabado Cromo brillo.

- ~~63.352.54.01.05)h5(8/18)1DKKKMUEMHGDBOKLHERGBP~~
- ~~63.352.54.01.05)h5(8/18)1DKKKMUEMHGDBOKLHERGBP~~
- ~~63.352.54.01.05)h5(8/18)1DKKKMUEMHGDBOKLHERGBP~~

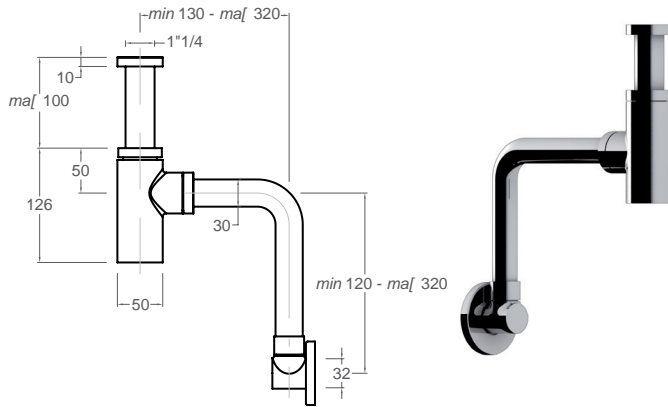
- Siphon für Waschbecken mit Rohr gerade und starr aus Hochglanz-Chrom
 REHUPKH

- ~~63.352.54.01.05)h5(8/18)1DKKKMUEMHGDBOKLHERGBP~~
- ~~63.352.54.01.05)h5(8/18)1DKKKMUEMHGDBOKLHERGBP~~

Cod.

SI219

SI230



- ~~63.352.54.01.05)h5(8/18)1DKKKMUEMHGDBOKLHERGBP~~

- ~~63.352.54.01.05)h5(8/18)1DKKKMUEMHGDBOKLHERGBP~~

- Siphon avec tuyau ajustable en Chrome Brillant.

- ~~63.352.54.01.05)h5(8/18)1DKKKMUEMHGDBOKLHERGBP~~

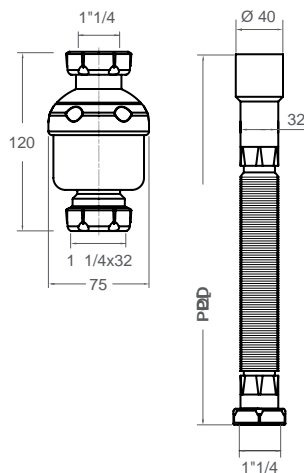
- ~~63.352.54.01.05)h5(8/18)1DKKKMUEMHGDBOKLHERGBP~~

- ~~63.352.54.01.05)h5(8/18)1DKKKMUEMHGDBOKLHERGBP~~

Cod.

SI230

SI225



- ~~63.352.54.01.05)h5(8/18)1DKKKMUEMHGDBOKLHERGBP~~
 PVC blanco.

- Vertical siphon for washbasin with adjustable pipe for installation to the ground
 in white PVC.

- ~~63.352.54.01.05)h5(8/18)1DKKKMUEMHGDBOKLHERGBP~~

- ~~63.352.54.01.05)h5(8/18)1DKKKMUEMHGDBOKLHERGBP~~
 in PVC bianco.

- ~~63.352.54.01.05)h5(8/18)1DKKKMUEMHGDBOKLHERGBP~~
 die Bodeninstallation.

- ~~63.352.54.01.05)h5(8/18)1DKKKMUEMHGDBOKLHERGBP~~
 gleichmäßig

Cod.

SI225