

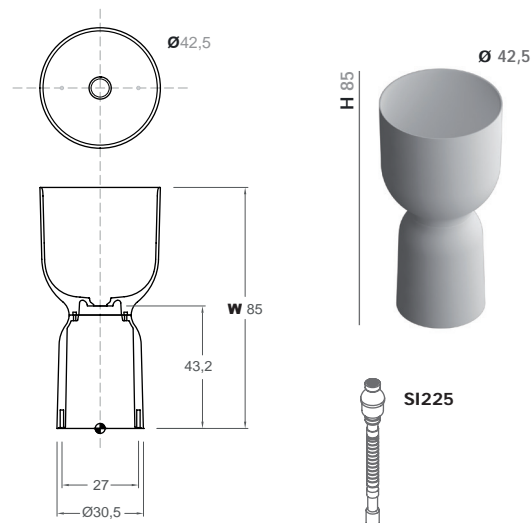
ORIGIN
LAVABOS / WASHBASINS

FICHA TÉCNICA · DATA SHEET

: inbani

LAVABOS TOPSOLID · TOPSOLID WASHBASINS · VASQUES TOPSOLID · LAVANDINI TOPSOLID · WASCHBECKEN TOPSOLID
TOPSOLID

ORIGIN85 Topsolid



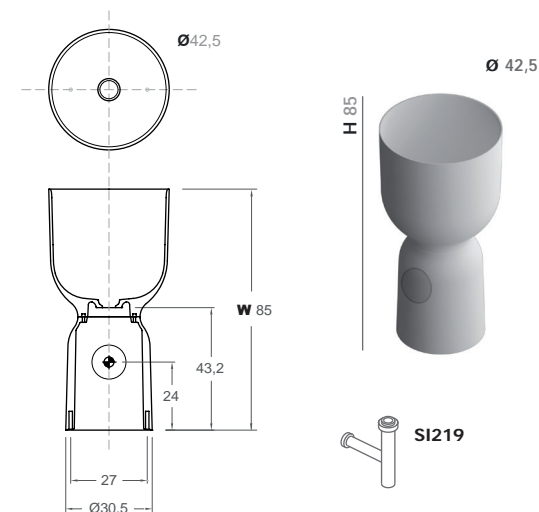
- Lavabo freestanding con tótem al suelo en Topsolid (B) brillo o (M) mate. Incluye válvula fija para desagüe abierto en el mismo acabado. Instalación directa al suelo. Necesario añadir sifón. Sin rebosadero.
- Topsolid Glossy (B) or Matt (M) freestanding washbasin with column. Includes fixed waste for the open drain in the same finish as the washbasin. Siphon not included. Without overflow.
- Lavabo freestanding avec totem au sol en Topsolid (B) brillant ou (M) mat. Bonde fixe incluse pour écoulement ouvert dans la même finition. Installation directe au sol. Siphon non inclus. Sans déversoir.
- Lavandino freestanding con totem al pavimento in Topsolid (B) lucido o (M) opaco. Include valvola fissa per scarico aperto nella stessa finitura. Installazione diretta al pavimento. Sifone necessario. Senza overflow.
- Freistehendes Waschbecken mit Standsäule aus Topsolid (B) Hochglanz oder (M) Matt. Inklusive Ablaufventil offen in gleicher Designausführung. Installation direkt auf dem Boden. Siphon notwendig. Ohne Überlauf.

Topsolid (B)

OG001 + OG002 + SI225

Cod. **Topsolid B** **Topsolid M**

Lavabo / Washbasin **OG001**
Tótem / Totem **OG002**



- Lavabo freestanding con tótem al suelo en Topsolid (B) brillo o (M) mate. Incluye válvula fija para desagüe abierto en el mismo acabado. Con orificio trasero para instalación del desagüe a pared. Necesario añadir sifón. Sin rebosadero.
- Topsolid Glossy (B) or Matt (M) freestanding washbasin with column. Includes fixed waste for the open drain in the same finish as the washbasin. With hole for fitting the drain pipe to the wall. Siphon not included. Without overflow.
- Lavabo freestanding avec totem au sol en Topsolid (B) brillant ou (M) mat. Bonde fixe incluse pour écoulement ouvert dans la même finition. Avec ouverture arrière pour installation de l'écoulement au mur. Siphon non inclus. Sans déversoir.
- Lavandino freestanding con totem al pavimento in Topsolid (B) lucido o (M) opaco. Include valvola fissa per scarico aperto nella stessa finitura. Con forcatura posteriore per installazione a parete. Sifone necessario. Senza overflow.
- Freistehendes Waschbecken mit Standsäule aus Topsolid (B) Hochglanz oder (M) Matt. Inklusive Ablaufventil offen in gleicher Designausführung. Installation direkt auf der Wand. Siphon notwendig. Ohne Überlauf.

Topsolid (B)

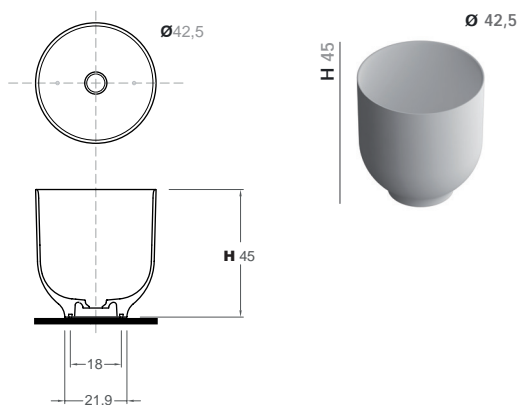
OG001 + OG003 + SI219

Cod. **Topsolid B** **Topsolid M**

Lavabo / Washbasin **OG001**
Tótem / Totem **OG003**

LAVABOS TOPSOLID · TOPSOLID WASHBASINS · VASQUES TOPSOLID · LAVANDINI TOPSOLID · WASCHBECKEN TOPSOLID
TOPSOLID

ORIGIN45 Topsolid



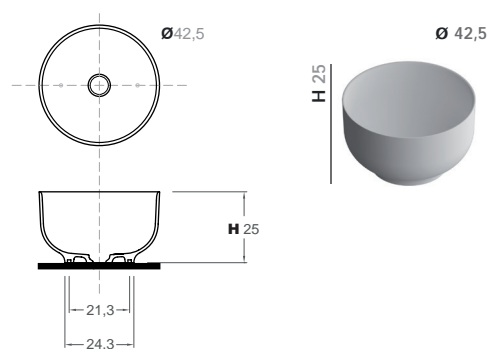
- Lavabo sobre encimera en Topsolid (B) brillo o (M) mate. Incluye válvula fija para desagüe abierto en el mismo acabado. Necesario añadir sifón. Sin rebosadero.
- Topsolid Glossy (B) or Matt (M) top mounted washbasin. Includes fixed waste for the open drain in the same finish as the washbasin. Siphon not included. Without overflow.
- Lavabo sur plan en Topsolid (B) brillant ou (M) mat. Bonde fixe incluse pour écoulement ouvert dans la même finition. Siphon non inclus. Sans déversoir.
- Lavandino supiano di lavoro in Topsolid (B) lucido o (M) opaco. Include valvola fissa per scarico aperto nella stessa finitura. Installazione diretta al pavimento. Sifone neccessario. Senza overflow.
- Waschbecken auf Arbeitsplatte aus Topsolid (B) Hochglanz oder (M) Matt. Inklusive Ablaufventil offen in gleicher Designausführung. Siphon notwendig. Ohne Überlauf.

Topsolid (B) ()

Cod. **Topsolid B** **Topsolid M**

OG001

ORIGIN25 Topsolid



- Lavabo sobre encimera en Topsolid (B) brillo o (M) mate. Incluye válvula fija para desagüe abierto en el mismo acabado. Necesario añadir sifón. Sin rebosadero.
- Topsolid Glossy (B) or Matt (M) top mounted washbasin. Includes fixed waste for the open drain in the same finish as the washbasin. Siphon not included. Without overflow.
- Lavabo sur plan en Topsolid (B) brillant ou (M) mat. Bonde fixe incluse pour écoulement ouvert dans la même finition. Siphon non inclus. Sans déversoir.
- Lavandino supiano di lavoro in Topsolid (B) lucido o (M) opaco. Include valvola fissa per scarico aperto nella stessa finitura. Installazione diretta al pavimento. Sifone neccessario. Senza overflow.
- Waschbecken auf Arbeitsplatte aus Topsolid (B) Hochglanz oder (M) Matt. Inklusive Ablaufventil offen in gleicher Designausführung. Siphon notwendig. Ohne Überlauf.

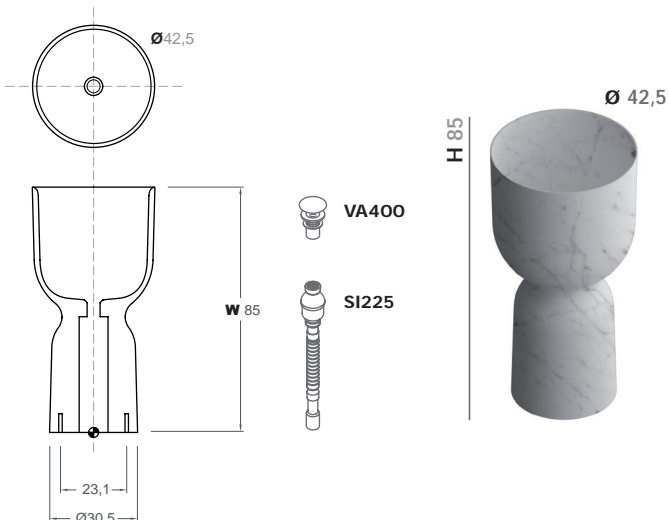
Topsolid (B) ()

Cod. **Topsolid B** **Topsolid M**

OG006

LAVABOS MÁRMOL · MARBLE WASHBASINS · VASQUE EN MARBRE · LAVABI IN MARMO · WASCHBECKEN AUS MARMOR ·

ORIGIN85 Mármol



- Lavabo freestanding al suelo en Mármol. Instalación directa al suelo. Válvula y sifón necesarios. Sin rebosadero.
- Marble round freestanding washbasin with column. Siphon and waste not included. Without overflow.
- Lavabo et totem au sol en Marbre. Installation directe au sol. Bonde et siphon nécessaires.
- Lavandino freestanding con totem al pavimento in Marmo. Installazione diretta al pavimento. Valvola e sifone necessari.
- Freistehendes Waschbecken mit Bodenständer aus Marmor. Installation direkt auf dem Boden. Armatur und Siphon notwendig.

OG004 + VA400 + SI225

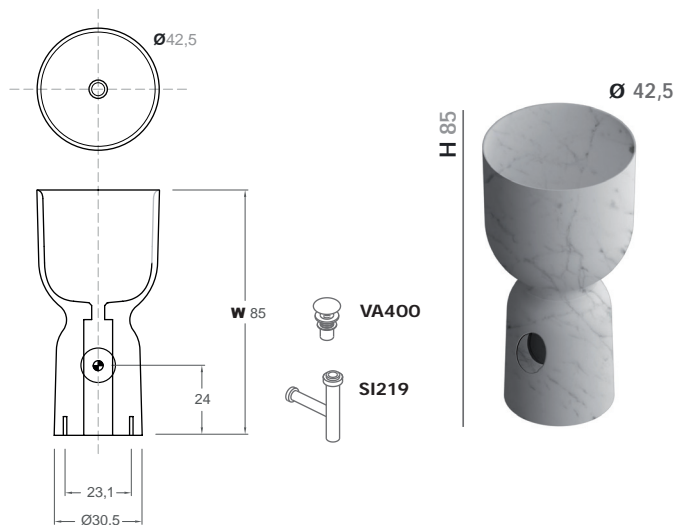
Cod.

MN

MC / MP

Lavabo / Washbasin

OG004



- Lavabo freestanding al suelo en Mármol. Con orificio trasero para instalación del desagüe a pared. Válvula y sifón necesarios.
- Marble round freestanding washbasin with column. With hole for fitting the drain pipe to the wall. Siphon and waste not included. Without overflow.
- Lavabo et totem au sol en Marbre. Avec ouverture arrière pour écoulement mural. Bonde et siphon nécessaires.
- Lavandino freestanding con totem al pavimento in Marmo. Con foratura posteriore per installazione dello scarico alla parete. Valvola e sifone necessari.
- Freistehendes Waschbecken mit Bodenständer aus Marmor. Mit Abfluss hinten für eine Installation des Abflusses in der Wand. Armatur und Siphon notwendig.

OG005 + VA400 + SI219

Cod.

MN

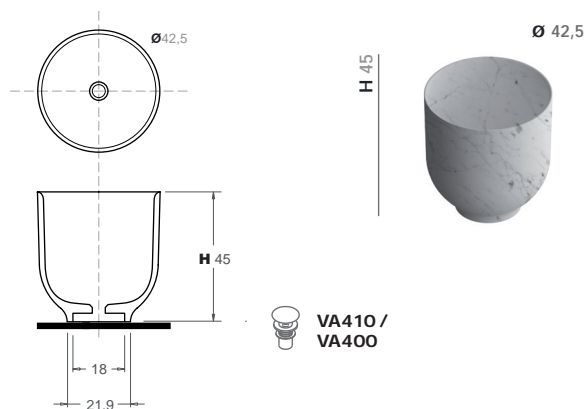
MC / MP

Lavabo / Washbasin

OG005

LAVABOS MÁRMOL · MARBLE WASHBASINS · VASQUE EN MARBRE · LAVABI IN MARMO · WASCHBECKEN AUS MARMOR ·

ORIGIN45 Mármol



- Lavabo sobre encimera en Mármol. Válvula y sifón necesarios.
- Marble top mounted washbasin. Required waste and siphon.
- Lavabo sur plan en Marbre. Bonde et siphon nécessaires.
- Lavandino su piano di lavoro in Marmo. Valvola e sifone neccessari.
- Waschbecken auf Arbeitsplatte aus Marmor. Armatur und Siphon notwendig.

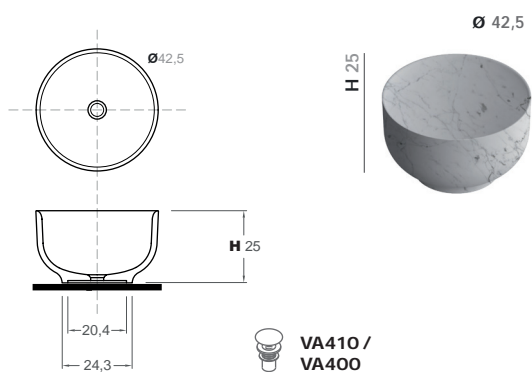
Cod.

MN

MC / MP

OG007

ORIGIN25 Mármol



- Lavabo sobre encimera en Mármol. Válvula y sifón necesarios.
- Marble top mounted washbasin. Required waste and siphon.
- Lavabo sur plan en Marbre. Bonde et siphon nécessaires.
- Lavandino su piano di lavoro in Marmo. Valvola e sifone neccessari.
- Waschbecken auf Arbeitsplatte aus Marmor. Armatur und Siphon notwendig.

Cod.

MN

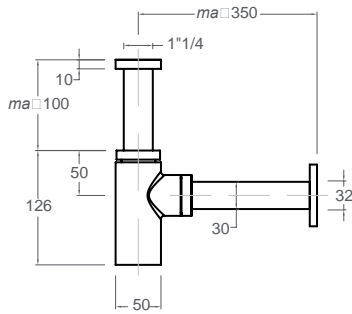
MC / MP

OG008

LAVABOS / WASHBASINS

ACCESORIOS PARA LAVABO · WASHBASIN ACCESSORIES · COMPLÉMENTS POUR VASQUE · ACCESSORI PER LAVANDINO

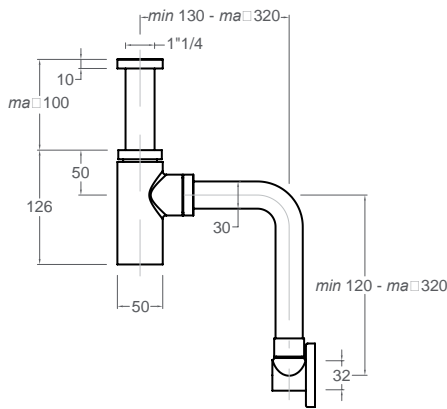
SI219



- Sifón para lavabo con tubo recto rígido en acabado Cromo brillo.
- 6L 623 M H S B L Q 3
- 6L 623 M H S B L Q 3
- 6L 623 M H S B L Q 3
- Siphon für Waschbecken mit Rohr gerade und starr aus Hochglanz-Chrom
- REHUFH
- 6L 623 M H S B L Q 3

Cod. Cr
SI219

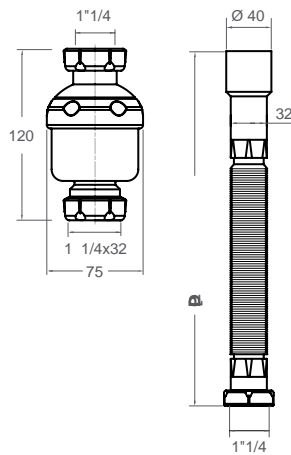
SI230



- 6L 623 M H S B L Q 3
- 6L 623 M H S B L Q 3
- 6L 623 M H S B L Q 3
- 6L 623 M H S B L Q 3
- 6L 623 M H S B L Q 3
- 6L 623 M H S B L Q 3

Cod. Cr
SI230

SI225



- 6L 623 M H S B L Q 3
- en PVC blanco.
- Vertical siphon for washbasin with adjustable pipe for installation to the ground in white PVC.
- 6L 623 M H S B L Q 3
- PVC blanc.
- 6L 623 M H S B L Q 3
- in PVC bianco.
- 9L 623 M H S B L Q 3
- die Bodeninstallation.
- 6L 623 M H S B L Q 3
- 6L 623 M H S B L Q 3

Cod. PVP
SI225