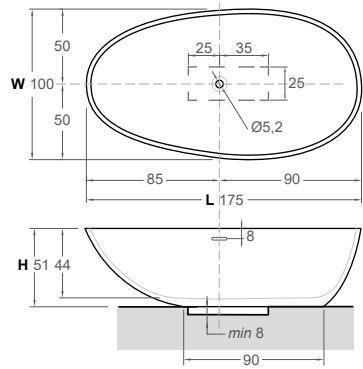
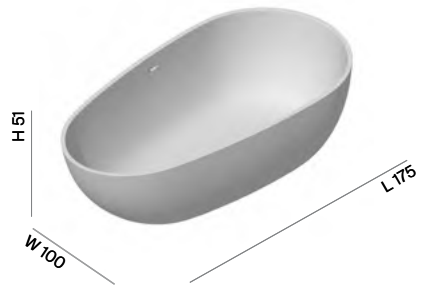


GOUT



ES Bañera exenta en Solidsurface mate. Con rebosadero. Posibilidad de instalación de grifería a pared o al suelo. Válvula en Solidsurface mate y sifón en PVC incluidos.

EN Matt Solidsurface freestanding bathtub. With overflow. The tap can be installed on the wall or the floor. Matt Solidsurface waste and PVC siphon included.

FR Baignoire îlot en Solidsurface mat. Avec déversoir. Possibilité d'installation robinetterie murale ou au sol. Bonde en Solidsurface mat et siphon en PVC inclus.

IT Vasca da bagno freestanding in Solidsurface opaco. Con troppopieno. Possibilità d'installazione di rubinetteria in parete o pavimento. Valvola in Solidsurface opaco e sifone in PVC inclusi.

GE Freistehende Badewanne mit matter Solid-Surface-Oberfläche und mit Überlauf. Installation des Hahns an der Wand oder auf dem Boden möglich. Ventil in Solidsurface matt und Siphon (PVC) im Lieferumfang enthalten.

RU Отдельностоящая матовая ванна из Solidsurface. С отверстием перелива воды. Возможность установки смесителей на стену или в пол. Донный клапан из материала Solidsurface с матовой отделкой и сифон из ПВХ в комплекте.

Cod.

Solidsurface M

BA003

UHS01

Lacado texturizado UHS color a elegir / UHS textured lacquer colour to be chosen / Laqué texturé UHS à choisir / Laccato testurizzato UHS, colore a scelta / Oberflächenbeschichtung Lack Ultra-High-Solid- (UHS)System. Farbe nach Wahl / Текстурированный лак UHS, цвет на выбор



Capacidad / Capacity / Capacité / Capacità / Fassungsvermögen / Емкость

310 l.

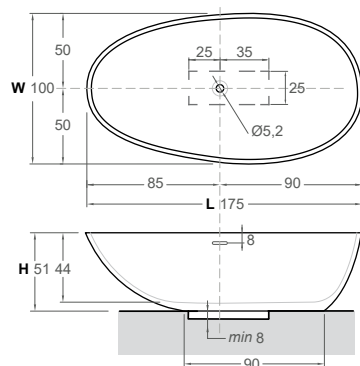
Peso de la expedición / Shipping weight / Poids de l'envoi / Peso della spedizione / Versandgewicht / Вес груза

206 kg

Volumen de expedición sin palet / Shipping volume without pallet / Volume d'envoi sans palette / Volume della spedizione senza pallet / Versandvolumen ohne Palette / Объем груза без поддонов

1,25 m³

GOUT



ES Bañera exenta en Cementsolid. Con rebosadero. Posibilidad de instalación de grifería a pared o al suelo. Válvula en Solidsurface mate y sifón en PVC incluidos.

IT Vasca da bagno freestanding in Cementsolid. Con troppopieno. Possibilità d'installazione di rubinetteria in parete o pavimento. Valvola in Cementsolid e sifone in PVC inclusi.

EN Cementsolid freestanding bathtub. With overflow. The tap can be installed on the wall or the floor. Matt Solidsurface waste and PVC siphon included.

GE Freistehende Badewanne mit matter Cementsolid-Oberfläche und mit Überlauf. Installation des Hahns an der Wand oder auf dem Boden möglich. Ventil in Cementsolid und Siphon (PVC) im Lieferumfang enthalten.

FR Baignoire îlot en Cementsolid. Avec déversoir. Possibilité d'installation robinetterie murale ou au sol. Bonde en Cementsolid et siphon en PVC inclus.

RU Отдельностоящая матовая ванна из Cementsolid. С отверстием перелива воды. Возможность установки смесителей на стену или в пол. Донный клапан из материала Cementsolid с матовой отделкой и сифон из ПВХ в комплекте.

Cod.

Solidsurface M

BA003CS

Capacidad / Capacity / Capacité / Capacità / Fassungsvermögen / Емкость

310 l.

Peso de la expedición / Shipping weight / Poids de l'envoi / Peso della spedizione / Versandgewicht / Вес груза

206 kg

Volumen de expedición sin palet / Shipping volume without pallet / Volume d'envoi sans palette / Volume della spedizione senza pallet / Versandvolumen ohne Palette / Объем груза без поддонов

1,25 m³

Colores Cementsolid / Cementsolid Colours



Arena Grey



Natural Grey



Deep Grey



Mediterranean



Terracota