

BOWL

FICHA TÉCNICA · DATA SHEET

: inbani

FICHA TÉCNICA · DATA SHEET

OBSERVACIONES. Colección formada por elementos metálicos en Cobre Brillo (Cu), Laca Brillo (LB) o Laca Mate (LM), combinados con piezas en DM acabado Laca Brillo (LB) o Laca Mate (LM). Las diferentes piezas de lavabo están realizadas en Ceramilux® (aparición blanco alto brillo). Existen diferentes artículos con la posibilidad de realizar partes en Mármol de Carrara, Cristal Brillo (CB) o Cristal Mate (CM). Todos los elementos metálicos lacados se realizan en cualquier color de la carta de colores de INBANI. También es posible en cualquier color de la carta RAL o NCS con un incremento de 250 puntos PVP por pedido. Todos los elementos en DM están realizados a partir de tablero de DM-hidrófugo de 10, 16, 19 o 30 mm, por defecto en acabado Laca Blanco 200B Brillo. Opcionalmente es posible realizarlos en cualquier color de la carta de colores de INBANI. Del mismo modo es posible en cualquier color de la carta RAL o NCS con un incremento de 250 puntos PVP por pedido. El color resultante puede presentar pequeñas diferencias respecto a la muestra aportada, debido a la diferencia de materiales o de reflejos. Al confirmar el pedido acepta esta pequeña tolerancia, por lo que no se aceptaran reclamaciones por esta causa.

NOTES. Collection composed by metal rods in Glossy Copper (Cu), Glossy Lacquer (LB) or Matt Lacquer (LM), combined with mdf parts in Glossy Lacquer (LB) or Matt Lacquer (LM). The washbasin pieces are made of Ceramilux® (high glossy white appearance). Some articles have the possibility of made parts in Carrara Marble (MC), Glossy Glass (CB) or Matt Glass (CM). All metal lacquered items are available in any colour from the INABNI colour chart. Also any RAL or NCS colour with an increase of 250 points public price. All mdf parts are made of 10, 16, 19 or 30 mm Water-resistant mdf boards lacquered in Glossy Blanco 200B by default. Mdf parts are also available in any colour from the INABNI colour card. Also any RAL or NCS colour with an increase of 250 points public price. The resulting colour may be different from the sample, due to minor differences in materials and reflections. By confirming your order, you accept the possibility of these minor differences, so complaints will not be accepted.

OBSERVATIONS. Collection composée d'éléments métalliques en Cuivre Brillant (Cu), Laqué Brillant (LB) ou Laqué Mat (LM), combinés avec des parties MDF en Laqué Brillant (LB) ou Laqué Mat (LM). Les différentes pièces du lavabo sont réalisées en Ceramilux® (aspect blanc brillant). Il existe différents articles pour lesquels il est possible de réaliser des pièces en Marbre de Carrare (MC), Verre Brillant (CB) ou Verre Mat (CM). Tous les éléments métalliques laqués sont réalisés dans toutes les couleurs du nuancier Inbani. Également dans toutes les couleurs du nuancier RAL ou NCS avec un surcoût de 250 points Prix Public par commande. Tous les éléments MDF sont réalisés en MDF Hydrofuge de 10, 16, 19, 30 mm, par défaut avec la finition Laque Blanc 200B Brillant. Il est possible de les réaliser dans toutes les couleurs du nuancier INBANI. Également dans toutes les couleurs du nuancier RAL ou NCS avec un surcoût de 250 points Prix Public par commande. La couleur résultante peut être légèrement différente de l'échantillon fourni, en raison des différences de matériaux et de reflets. En confirmant la commande, vous acceptez cette possible différence, aucune plainte ne sera acceptée pour ce motif.

OSSERVAZIONI. Collezione composta da elementi metallici in Rame Lucido (Cu), Lacca Lucida (LB) o Lacca Opaca (LM), combinati con pezzi in DM finitura Lacca Lucida (LB) o Lacca Opaca (LM). I diversi pezzi del lavandino sono realizzati in Ceramilux® (apparenza bianco alta lucidità). Esistono diversi prodotti con la possibilità di realizzare in Marmo di Carrara, Vetro Lucido (CB) o Vetro Opaco (CM). Tutti gli elementi metallici laccati si realizzano in qualsiasi colore della cartella di colori INBANI. È anche possibile in qualsiasi colore della cartella RAL o NCS con un aumento di 250 punti PVP per ogni ordine. Tutti gli elementi in DM sono realizzati a partire da pannelli di DM-idrorepellente di 10, 16, 19 o 30 mm, di default in finitura Lacca Bianco 200B Lucido. Eventualmente, è possibile realizzarli in qualsiasi colore della cartelle di colori di INBANI. Dello stesso modo è possibile in qualsiasi colore della cartelle RAL o NCS con un aumento di 250 punti PVP per ogni ordine. Il colore risultante può presentare piccole differenze rispetto al campione fornito, dovuto alla differenza di materiali o di riflessi. Confermando l'ordine accetta questa piccola tolleranza, ragione per la quale non si accetteranno reclami per questa causa.

HINWEISE. Kollektion aus Metallelementen in Kupfer glänzend (Cu), Glanzlack (LB) oder Mattlack (LM), kombiniert mit MDF-Produkten in Glanzlack (LB) oder Mattlack (LM). Die verschiedenen Waschbeckenelemente werden aus CERAMILUX® (hochglänzend-weißes Design) hergestellt. Es gibt verschiedene Artikel, bei der die Elemente in Carrara-Marmor, Glanzglas (CB) oder Mattglas (CM) ausgeführt sind. Alle lackierten Metallelemente können in jeder beliebigen Farbe der INBANI-Farbpalette realisiert werden. Ebenso kann jede Farbe der RAL- oder NCS-Farbpaletten mit einem Zuschlag von 250 Punkten (UVP) pro Bestellung gewählt werden. Alle MDF-Elemente werden aus wasserabweisenden MDF-Platten der Dicke 10, 16, 19 oder 30 mm hergestellt, standardmäßig in weißem Glanzlack 200B. Auf Wunsch können sie in jeder beliebigen Farbe der INBANI-Farbpalette realisiert werden. Ebenso kann jede Farbe der RAL- oder NCS-Farbpaletten mit einem Zuschlag von 250 Punkten (UVP) pro Bestellung gewählt werden. Die resultierende Farbe kann aufgrund unterschiedlicher Materialien oder Reflexionen vom vorliegenden Muster geringfügig abweichen. Mit Bestätigung der Bestellung akzeptieren Sie diese kleine Toleranz. Entsprechend begründete Reklamationen können daher nicht akzeptiert werden.

ЗАМЕЧАНИЯ. Коллекция состоит из металлических элементов, выполненных в вариантах: Блестящая медь (Cu), Блестящий лак (LB) или Матовый лак (LM), в сочетании с деталями из МДФ, покрытых Блестящим лаком (LB) или Матовым лаком (LM). Некоторые части раковины выполнены в керамолюксе (ярко-белый блестящий). В наличии имеются изделия, части которых могут быть выполнены в Каррарском мраморе, Блестящем стекле (CB) или Матовом стекле (CM). Все металлические лакированные детали выполняются в любом цвете в соответствии с цветовой палитрой INBANI. При выборе цвета из таблиц RAL или NCS происходит повышение цены на 250 единиц. Все детали МДФ выполнены из водоотталкивающих досок МДФ толщиной 10, 16, 19 и 30 мм, как правило, с отделкой Белый блестящий лак 200B. Возможен выбор любого цвета из палитры INBANI. Наряду с этим предусмотрена возможность выбора цвета из таблиц RAL и NCS за дополнительные 250 единиц по каждому заказу. Конечный цвет может незначительно отличаться от представленного образца по причине разнообразия текстур и светоотражающего эффекта. При подтверждении заказа подобное отклонение допускается заказчиком, в связи с чем претензии по этому поводу не принимаются.

FICHA TÉCNICA · DATA SHEET

1. **Elección del artículo** / *Choose the piece / Choix du produit / Scelta del prodotto / Artikel auswählen / Выбор продукта*

2. **Elección del acabado de los elementos metálicos** / *Choose the finish for the metal parts / Choix de la finition des éléments métalliques / Scelta della finitura degli elementi metallici / Auswahl der Oberfläche für die Metallelemente / Выбор отделки металлических деталей*

- (Cu) **Cobre Brillo** / *Glossy Copper / Chromé Brillant / Rame Lucido / Kupfer glänzend / Блестящем хроме*
- (LB) **Laca Brillo** / *Glossy Lacquer / Laque Brillant / Lacca Lucida / Glanzlack / Блеск лакированный*
- (LM) **Laca Mate** / *Matt Lacquer / Laque Mate / Lacca Opaca / Mattlack / Мэтт лакированная*

3. **Elección del acabado de los elementos DM** / *Choose the finish for the mdf parts / Choix de la finition des éléments MDF / Scelta della finitura degli elementi DM / Auswahl der Oberfläche für die MDF-Elemente / Выбор отделки металлических деталей*

- (LB) **Laca Brillo** / *Glossy Lacquer / Laque Brillant / Lacca Lucida / Glanzlack / Блеск лакированный*
- (LM) **Laca Mate** / *Matt Lacquer / Laque Mate / Lacca Opaca / Mattlack / Мэтт лакированная*

4. **Tipo de Lavabo** / *Washbasin / Lavabo / Lavandini / Waschbecken / Раковины*

- **BW001**
- **BW001+BW010**
- **BW001+BW011**

5. **Válvula** / *Valve / Bonde / Valvola / Armatur / Донный клапан*

- **VA400** Cromo Brillo (Cr) / *Glossy Chrome (Cr) / Chromé Brillant (Cr) / Cromo Lucido (Cr) / Hochglanz-Chrom (Cr) / Блестящем хроме (Cr)*

6. **Sifón** / *Siphon / Siphon / Sifone / Siphon / Сифон для водослива*

- **SI230 Cromo Brillo** (Cr) / *Glossy Chrome (Cr) / Chromé Brillant (Cr) / Cromo Lucido (Cr) / Hochglanz-Chrom (Cr) / Блестящем хроме (Cr)*
- **SI222 Cromo Brillo** (Cr) o **Blanco** (B) / *Glossy Chrome (Cr) or White (B) / Chromé Brillant (Cr) ou Blanco (B) / Cromo Lucido (Cr) o Bianco (B) / Hochglanz-Chrom (Cr) oder weiß (B) / Блестящем хроме (Cr) или Белым (B)*
- **SI225 PVC**

FICHA TÉCNICA · DATA SHEET

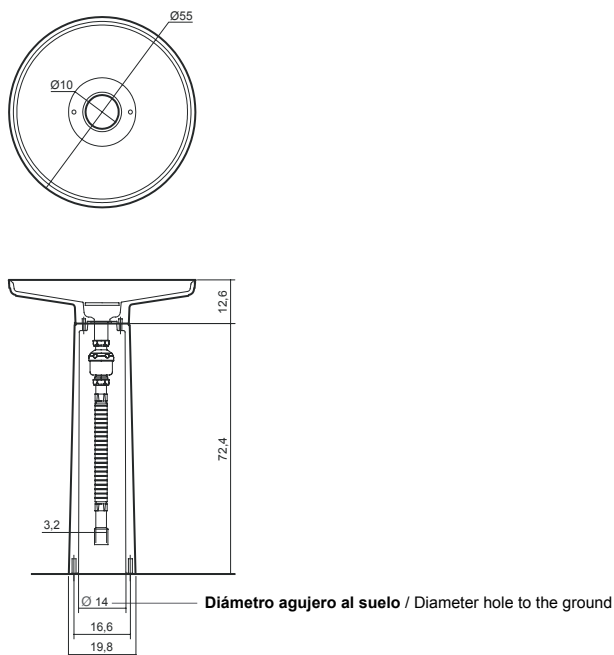
AYUDAS AL MONTAJE · ASSEMBLY · AIDES AU MONTAGE · AIUTI AL MONTAGGIO · MONTAGEHINWEISE · СОВЕТЫ ПО СБОРКЕ

ALTURA ACONSEJADA DEL DESAGÜE / Recommended height of the drain / Hauteur conseillée de l'évacuation / Altezza consigliata dello scarico / Empfohlene Höhe des Abflusses / Рекомендуемая высота слива воды

OPCIÓN 1 / OPTION 1:

BW001+BW010 Instalación del desagüe al suelo / Drain installation to the ground / Installation de l'écoulement au sol / Installazione dello scarico al pavimento / Installation des Abflusses in der Boden / Установка водослива в пол

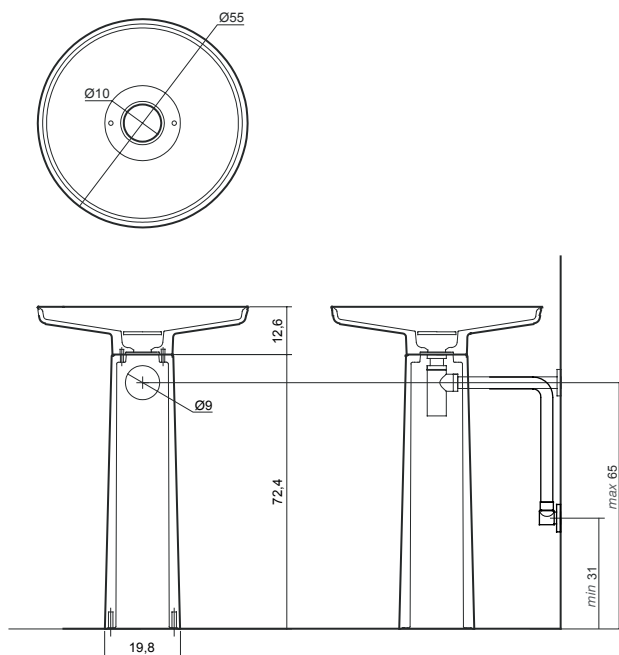
VA400+SI225



OPCIÓN 2 / OPTION 2:

BW001+BW011 Instalación del desagüe a pared / Drain installation to the wall / Installation de l'écoulement au mur / Installazione dello scarico alla parete / Installation des Abflusses in der Wand / Установка водослива в стену

VA400+SI230



VA400+SI230

Cota de toma de desagüe a pared / Height of drain on wall from the floor

FICHA TÉCNICA · DATA SHEET

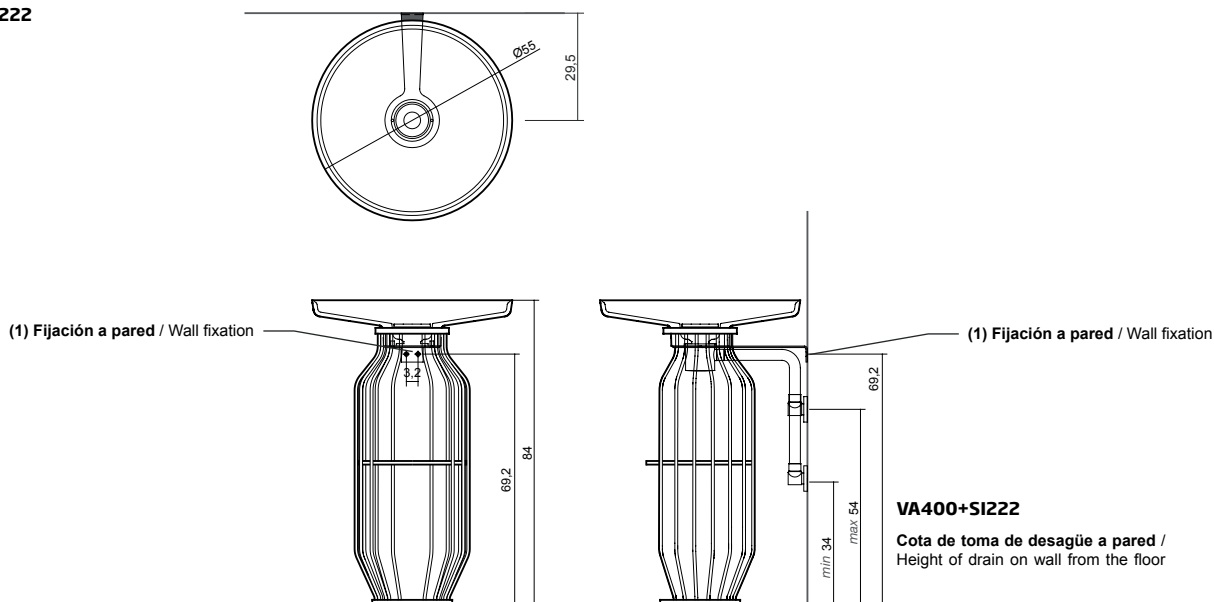
AYUDAS AL MONTAJE · ASSEMBLY · AIDES AU MONTAGE · AIUTI AL MONTAGGIO · MONTAGEHINWEISE · СОВЕТЫ ПО СБОРКЕ

ALTURA ACONSEJADA DEL DESAGÜE / Recommended height of the drain / Hauteur conseillée de l'évacuation / Altezza consigliata dello scarico /
Empfohlene Höhe des Abflusses / Рекомендуемая высота слива воды

OPCIÓN 3 / OPTION 3:

BW001+BW020 Instalación del desagüe a pared / Drain installation to the wall / Installation de l'écoulement au mur / Installazione dello scarico alla parete / Installation des Abflusses in der Wand / Установка водослива в стену

VA400+SI222



VA400+SI222

Cota de toma de desagüe a pared /
Height of drain on wall from the floor



(1) Fijación a pared / Wall fixation

OBSERVACIONES. Ha de tener en cuenta la pieza para fijación del mueble a pared respecto la posición de las tuberías en la instalación.

NOTES. You must take into account the position of the piece which attaches the furniture to the wall with regards to the position of the piping.

OBSERVATIONS. Veuillez tenir compte de la pièce de fixation du meuble au mur par rapport à la position des canalisations dans l'installation.

OSSERVAZIONI. Deve tenere in conto il pezzo per la fissazione del mobile alla parete rispetto alla posizione dei tubi nell'installazione.

HINWEISE. Sie müssen das Befestigungselement des Möbels hinsichtlich der Leitungen der Installation berücksichtigen.

ЗАМЕЧАНИЯ. При установке мебели на стену с помощью фиксирующих деталей необходимо принимать во внимание положение труб.

FICHA TÉCNICA · DATA SHEET

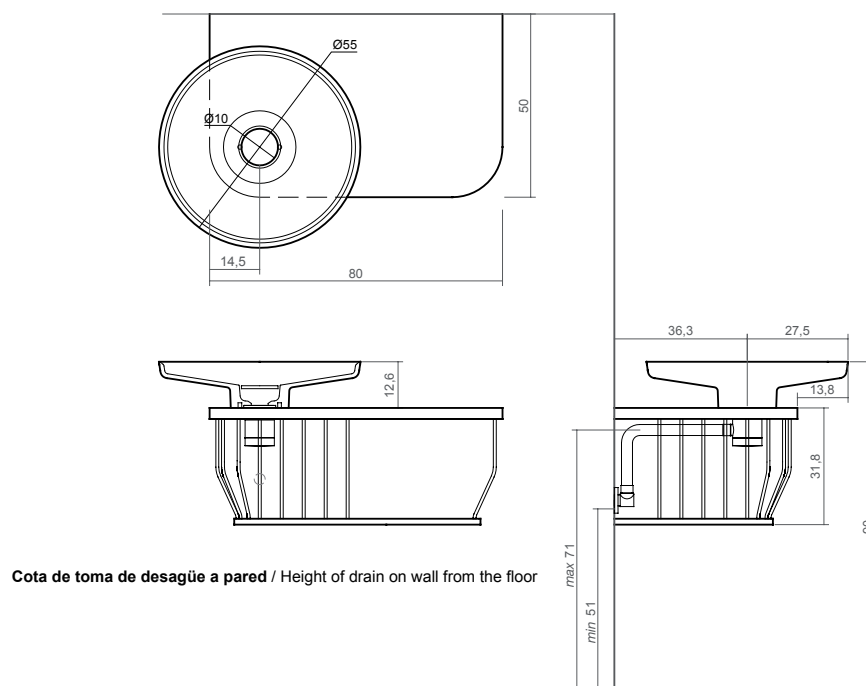
AYUDAS AL MONTAJE · ASSEMBLY · AIDES AU MONTAGE · AIUTI AL MONTAGGIO · MONTAGEHINWEISE · СОВЕТЫ ПО СБОРКЕ

ALTURA ACONSEJADA DEL DESAGÜE / Recommended height of the drain / Hauteur conseillée de l'évacuation / Altezza consigliata dello scarico /
Empfohlene Höhe des Abflusses / Рекомендуемая высота слива воды

OPCIÓN 4 / OPTION 4:

BW001+BW030 Instalación del desagüe a pared / Drain installation to the wall / Installation de l'écoulement au mur / Installazione dello scarico alla parete / Installation des Abflusses in der Wand / Установка водослива в стену

VA400+SI222



FICHA TÉCNICA · DATA SHEET

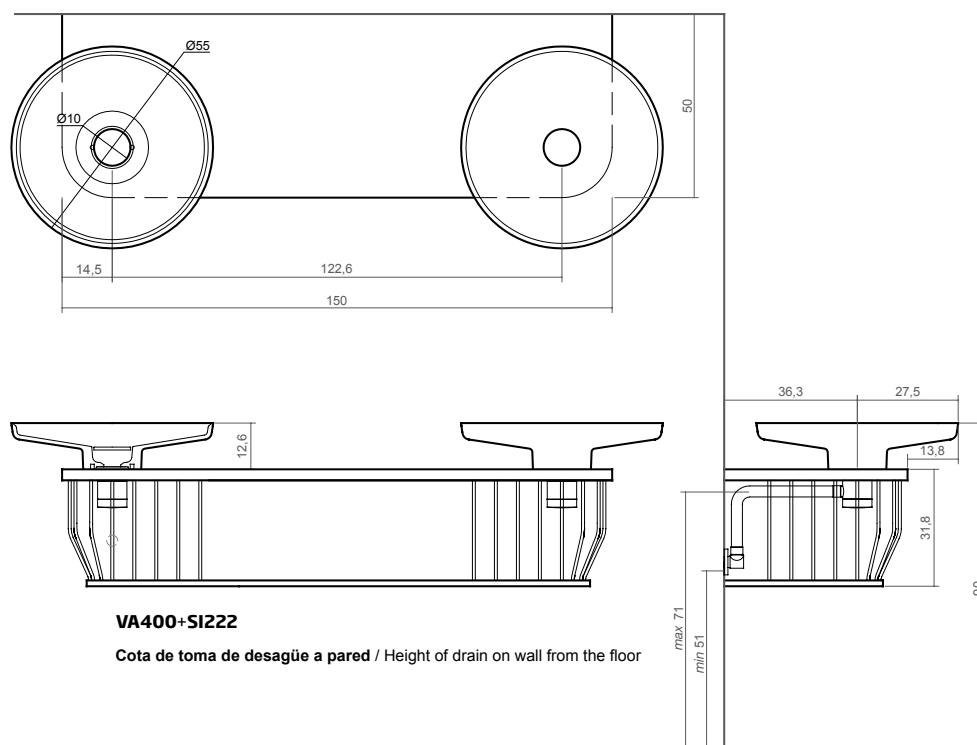
AYUDAS AL MONTAJE · ASSEMBLY · AIDES AU MONTAGE · AIUTI AL MONTAGGIO · MONTAGEHINWEISE · СОВЕТЫ ПО СБОРКЕ

ALTURA ACONSEJADA DEL DESAGÜE / *Recommended height of the drain* / *Hauteur conseillée de l'évacuation* / *Altezza consigliata dello scarico* / *Empfohlene Höhe des Abflusses* / *Рекомендуемая высота слива воды*

OPCIÓN 5 / OPTION 5:

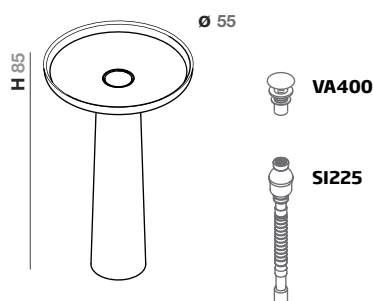
BW001+BW040 *Instalación del desagüe a pared / Drain installation to the wall* / *Installation de l'écoulement au mur* / *Installazione dello scarico alla parete* / *Installation des Abflusses in der Wand* / *Установка водослива в стену*

VA400+SI222



FICHA TÉCNICA · DATA SHEET

LAVABOS Y MÓDULOS FREE-STANDING · FREE-STANDING WASHBASINS AND MODULES · LAVABOS ET MEUBLES SUR PIED · LAVANDINI E MODULI FREE-STANDING · HÄNGENDE WASCHEBECKEN UND MODULE · РАКОВИНЫ И ОТДЕЛЬНО СТОЯЩИЕ МОДУЛИ (FREE-STANDING)

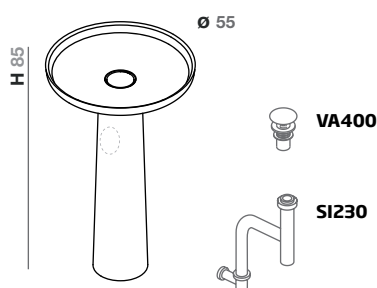


- Lavabo free-standing con tótem al suelo en Ceramilux®. Instalación directa al suelo. Válvula y sifón necesarios.
- Ceramilux® free-standing washbasin and floor-standing foot. Required valve and siphon for drain installation on the ground.
- Lavabo et totem au sol en Ceramilux®. Installation directe par le sol. Bonde et siphon nécessaires.
- Lavandino free-standing e totem al pavimento in Ceramilux®. Installazione diretta al pavimento. Valvola e sifone necessari.
- Freistehendes Waschbecken mit Bodenständer aus Ceramilux®. Installation direkt auf dem Boden. Armatur und Siphon notwendig.
- Отдельностоящая напольная раковина-колонна в Ceramilux®. Установка непосредственно на пол. Донный клапан и сифон прилагаются.

BW001+BW010+VA400+SI225

Cod.

Lavabo / Washbasin / Lavabo / Lavandino / Waschbecken / Раковина	BW001	
Tótem / Totem / Totem / Totem / Bodenständer / Колонна	BW010	
Válvula / Valve / Bonde / Valvola / Armatur / Донный клапан	VA400	Cr
Sifón / Siphon / Siphon / Sifone / Siphon / Сифон для водослива	SI225	PVC



- Lavabo free-standing con tótem al suelo en Ceramilux®. Con agujero trasero para instalación del desagüe a pared. Válvula y sifón necesarios.
- Ceramilux® free-standing washbasin and floor-standing foot. With rear hole for drain installation on the wall. Required valve and siphon.
- Lavabo et totem au sol en Ceramilux®. Avec trou derrière pour écoulement mural. Bonde et siphon nécessaires.
- Lavandino free-standing e totem al pavimento in Ceramilux®. Con foratura posteriore per installazione dello scarico alla parete. Valvola e sifone necessari.
- Freistehendes Waschbecken mit Bodenständer aus Ceramilux®. Mit Abfluss hinten für eine Installation des Abflusses in der Wand. Armatur und Siphon notwendig.
- Отдельностоящая напольная раковина-колонна в Ceramilux®. С задним отверстием для слива воды в стену. Донный клапан и сифон прилагаются.

BW001+BW011+VA400+SI230

Cod.

Lavabo / Washbasin / Lavabo / Lavandino / Waschbecken / Раковина	BW001	
Tótem / Totem / Totem / Totem / Bodenständer / Колонна	BW011	
Válvula / Valve / Bonde / Valvola / Armatur / Донный клапан	VA400	Cr
Sifón / Siphon / Siphon / Sifone / Siphon / Сифон для водослива	SI230	

Cu Cobre Brillo / Glossy Copper / Cuivre Brillant / Rame Lucido / Kupfer glänzend / Блестящем хроме

LM Laca mate / Matt lacquer / Laque mate / Laccato opaco / Mattlack / Мэтт лакированная

LB Laca brillo / Glossy lacquer / Laque brillante / Laccato lucido / Glanzlack / Блеск лакированный

MC Mármol Carrara / Carrara Marble / Marbre Carrare / Marmo Carrara / Carrara-Marmor / Каррарском мраморе

Cr Cromo Brillo / Glossy Chrome / Chrome brillant / Cromo Lucido / Hochglanz-Chrom / Блестящий Хром

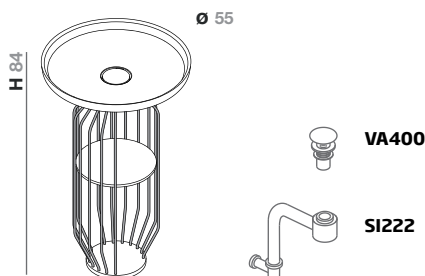
B Blanco / White / Blanc / Bianco / weiß / белый

CM Cristal mate / Matt glass / Verre mate / Cristallo opaco / Mattglas / Стеклопанная лакированная

CB Cristal brillo / Glossy glass / Verre brillante / Cristallo lucido / Glanzglas / Стеклопанная лакированный

FICHA TÉCNICA · DATA SHEET

LAVABOS Y MÓDULOS FREE-STANDING · FREE-STANDING WASHBASINS AND MODULES · LAVABOS ET MEUBLES SUR PIED · LAVANDINI E MODULI FREE-STANDING · HÄNGENDE WASCHECKEN UND MODULE · РАКОВИНЫ И ОТДЕЛЬНО СТОЯЩИЕ МОДУЛИ (FREE-STANDING)



- Lavabo free-standing en Ceramilux® sobre mueble columna al suelo con estante. Varillas metálicas en acabado a elegir. Piezas DM acabado a elegir. Válvula y sifón necesarios. Incluye anclaje a pared.
- Ceramilux® washbasin mounted on floor-standing column module with shelf. Metal rods finish to choose. Mdf parts in lacquer finish to choose. Required valve and siphon. Wall fixations are included.
- Lavabo en Ceramilux® sur meuble colonne au sol ave étagère. Baguettes métalliques finition à choisir. Pièces MDF laquées finition à choisir. Bonde et siphon nécessaires. Ancrages au mur inclus.
- Lavandino free-standing in Ceramilux® su mobile colonna al pavimento con ripiano. Bacchette metalliche, finitura da scegliere. Pezzi DM laccato finitura da scegliere. Valvola e sifone necessari. Include ancoraggi alla parete.
- Freistehendes Waschbecken aus Ceramilux® auf Bodenständer mit Regalboden. Metallstäbe mit Oberfläche nach Wahl. Teil aus lackierter MDF-Platte, Oberfläche nach Wahl. Armatur und Siphon notwendig. Wandverankerungen im Lieferumfang enthalten.
- Отдельностоящая раковина в Ceramilux® на напольной мебели колонне с полочкой. Отделка металлических трубок на выбор заказчика. Детали ДМФ с отделка на выбор заказчика. Донный клапан и сифон прилагаются. Крепления для стены включены.

BW001+BW020+VA400+SI222

Cod.

Lavabo / Washbasin / Lavabo / Lavandino / Washbecken / Раковина	BW001			
		LM	LB	Cu
Columna / Column / Colonne / Colonna / Bodenständer / колонне	BW020			
				Cr
Válvula / Valve / Bonde / Valvola / Armatur / Донный клапан	VA400			
			B	Cr
Sifón / Siphon / Siphon / Sifone / Siphon / Сифон для водослива	SI222			



(1) Fijación a pared / Wall fixation

OBERVACIONES. Ha de tener en cuenta la pieza para fijación del mueble a pared respecto la posición de las tuberías en la instalación.

NOTES. You must take into account the position of the piece which attaches the furniture to the wall with regards to the position of the piping.

OBSERVATIONS. Veuillez tenir compte de la pièce de fixation du meuble au mur par rapport à la position des canalisations dans l'installation.

OSSERVAZIONI. Deve tenere in conto il pezzo per la fissazione del mobile alla parete rispetto alla posizione dei tubi nell'installazione.

HINWEISE. Sie müssen das Befestigungselement des Möbels hinsichtlich der Leitungen der Installation berücksichtigen.

ЗАМЕЧАНИЯ. При установке мебели на стену с помощью фиксирующих деталей необходимо принимать во внимание положение труб.

Cu Cobre Brillo / Glossy Copper / Cuivre Brillant / Rame Lucido / Kupfer glänzend / Блестящем хроме

LM Laca mate / Matt lacquer / Laque mate / Laccato opaco / Mattlack / Мэмм лакированная

LB Laca brillo / Glossy lacquer / Laque brillante / Laccato lucido / Glanzlack / Блеск лакированный

MC Mármol Carrara / Carrara Marble / Marbre Carrare / Marmo Carrara / Carrara-Marmor / Каррарском мраморе

Cr Cromo Brillo / Glossy Chrome / Chrome brillant / Cromo Lucido / Hochglanz-Chrom / Блестящий Хром

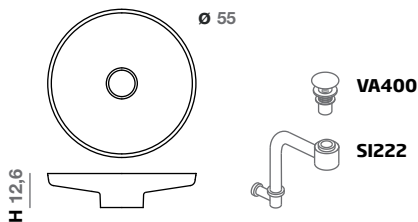
B Blanco / White / Blanc / Bianco / weiß / белый

CM Cristal mate / Matt glass / Verre mate / Cristallo opaco / Mattglas / Стеклаянная лакированная

CB Cristal brillo / Glossy glass / Verre brillante / Cristallo lucido / Glanzglas / Стеклаянная лакированный

FICHA TÉCNICA · DATA SHEET

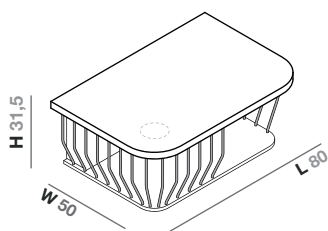
LAVABOS Y MÓDULOS SUSPENDIDOS · WASHBASINS AND WALL-MOUNTED MODULES · LAVABOS ET MEUBLES SUSPENDUS · LAVANDINI E MODULI SOSPESI · HÄNGENDE WASHBECKEN UND MODULE · РАКОВИНЫ И ПОДВЕСНЫЕ МОДУЛИ



- Lavabo sobre encimera en Ceramilux®. Válvula y sifón necesarios.
- Ceramilux® top-mounted washbasin. Required valve and siphon.
- Lavabo sur plan en Cristalplant®. Bonde et siphon nécessaires.
- Lavandino su piano di lavoro in Ceramilux®. Valvola e sifone necessari.
- Waschbecken auf Arbeitsplatte aus Ceramilux®. Armatur und Siphon notwendig.
- Раковина на столешницу в Ceramilux®. Донный клапан и сифон прилагаются.

Cod.

Lavabo / Washbasin / Lavabo / Lavandino / Washbecken / Раковина	BW001			Cr
Válvula / Valve / Bonde / Valvola / Armatur / Донный клапан	VA400			B Cr
Sifón / Siphon / Siphon / Sifone / Siphon / Сифон для водослива	SI222			



- Módulo individual suspendido. Cuerpo y encimera acabado a elegir. Varillas metálicas acabado a elegir.
- Individual wall-mounted module. Body and worktop made of lacquered mdf finish to choose.
- Module individuel suspendu. Corps et plan en MDF laqué, choisir la finition. Baguettes métalliques finition à choisir.
- Modulo individuale sospeso. Fusto e piano di lavoro in DM laccato finitura da scegliere. Bacchette metalliche, finitura da scegliere.
- Aufgehängtes Einzelmodul. Korpus und Platte aus lackierter MDF-Platte, Oberfläche nach Wahl. Metallstäbe mit Oberfläche nach Wahl.
- Индивидуальный подвесной модуль. Корпус и столешница выполнены в ДМФ, отделка на выбор заказчика. Отделка металлических трубок на выбор заказчика.

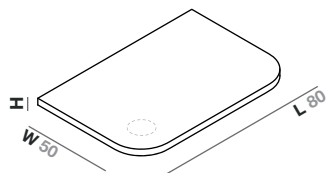
Cod.

LM

LB

Cu

BW030



- Posibilidad de encimera en Mármol Carrara (MC), Cristal Mate (CM) o Cristal Brillo (CB).
- Possible placement of worktop made in Carrara Marble (MC), Matt Glass (CM) or Glossy Glass (CB).
- Possibilité d'ajouter plan en Marbre de Carrare (MC), Verre Mat (CM), ou Verre Brillant (CB).
- Possibilità di piano di lavoro in Marmo di Carrara (MC), Vetro Opaco (CM) o Vetro Lucido (CB).
- Möglichkeit einer Arbeitsplatte aus Carrara-Marmor (MC), Mattglas (CM) oder Glanzglas (CB).
- Возможность выполнения столешницы в Каррарском мраморе (MC), Блестящем стекле (CB) или Матовом стекле (CM).

Cod.

H

MC

BW031

2

H

CM

CB

BW032

0,4

Cu Cobre Brillo / Glossy Copper / Cuivre Brillant / Rame Lucido / Kupfer glänzend / Блестящем хроме

LM Laca mate / Matt lacquer / Laque mate / Laccato opaco / Mattlack / Мэмм лакированная

LB Laca brillo / Glossy lacquer / Laque brillante / Laccato lucido / Glanzlack / Блеск лакированный

MC Mármol Carrara / Carrara Marble / Marbre Carrare / Marmo Carrara / Carrara-Marmor / Каррарском мраморе

Cr Cromo Brillo / Glossy Chrome / Chrome brillant / Cromo Lucido / Hochglanz-Chrom / Блестящий Хром

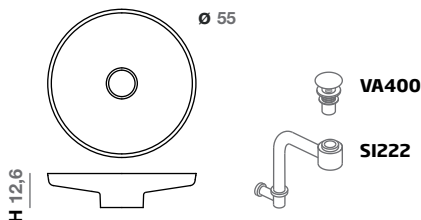
B Blanco / White / Blanc / Bianco / weiß / белый

CM Cristal mate / Matt glass / Verre mate / Cristallo opaco / Mattglas / Стекло лакированная

CB Cristal brillo / Glossy glass / Verre brillante / Cristallo lucido / Glanzglas / Стекло лакированный

FICHA TÉCNICA · DATA SHEET

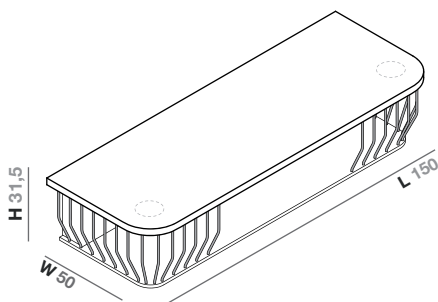
LAVABOS Y MÓDULOS SUSPENDIDOS · WASHBASINS AND WALL-MOUNTED MODULES · LAVABOS ET MEUBLES SUSPENDUS · LAVANDINI E MODULI SOSPESI · HÄNGENDE WASCHBECKEN UND MODULE · РАКОВИНЫ И ПОДВЕСНЫЕ МОДУЛИ



- Lavabo sobre encimera en Ceramilux®. Válvula y sifón necesarios.
- Ceramilux® top-mounted washbasin. Required valve and siphon.
- Lavabo sur plan en Cristalplant®. Bonde et siphon nécessaires.
- Lavandino su piano di lavoro in Ceramilux®. Valvola e sifone necessari.
- Waschbecken auf Arbeitsplatte aus Ceramilux®. Armatur und Siphon notwendig.
- Раковина на столешницу в Ceramilux®. Донный клапан и сифон прилагаются.

Cod.

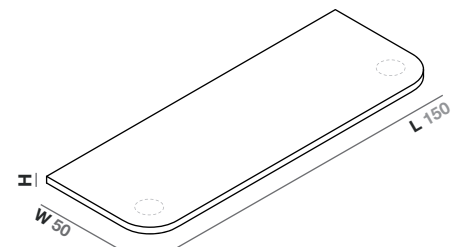
Lavabo / Washbasin / Lavabo / Lavandino / Washbecken / Раковина	BW001			Cr
Válvula / Valve / Bonde / Valvola / Armatur / Донный клапан	VA400			B Cr
Sifón / Siphon / Siphon / Sifone / Siphon / Сифон для водослива	SI222			



- Módulo doble suspendido. Cuerpo y encimera acabado a elegir. Varillas metálicas acabado a elegir.
- Double wall-mounted module. Body and worktop made of lacquered mdf finish to choose.
- Module doublé suspendu. Corps et plan en MDF laqué, choisir la finition.. Baguettes métalliques finition à choisir.
- Modulo doppio sospeso. Fusto e piano di lavoro in DM laccato finitura da scegliere. Bacchette metalliche, finitura da scegliere.
- Aufgehängtes Doppelmodul. Korpus und Platte aus lackierter MDF-Platte, Oberfläche nach Wahl. Metallstäbe mit Oberfläche nach Wahl.
- Двойной подвесной модуль. Корпус и столешница из ДМФ, отделка на выбор заказчика. Отделка металлических трубок на выбор заказчика.

Cod.

	LM	LB	Cu
BW040			



- Posibilidad de encimera en Mármol Carrara (MC), Cristal Mate (CM) o Cristal Brillo (CB).
- Possible placement of worktop made in Carrara Marble (MC), Matt Glass (CM) or Glossy Glass (CB).
- Possibilité d'ajouter plan en Marbre de Carrare (MC), Verre Mat (CM), ou Verre Brillant (CB).
- Possibilità di piano di lavoro in Marmo di Carrara (MC), Vetro Opaco (CM) o Vetro Lucido (CB).
- Möglichkeit einer Arbeitsplatte aus Carrara-Marmor (MC), Mattglas (CM) oder Glanzglas (CB).
- Возможность выполнения столешницы в Каррарском мраморе (MC), Блестящем стекле (CB) или Матовом стекле (CM).

Cod.

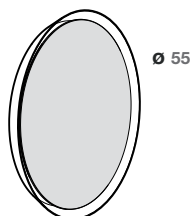
	H		MC
BW041	2		
	H	CM	CB
BW042	0,4		

Cu Cobre Brillo / Glossy Copper / Cuivre Brillant / Rame Lucido / Kupfer glänzend / Блестящем хроме
LM Laca mate / Matt lacquer / Laque mate / Laccato opaco / Mattlack / Мэмм лакированная
LB Laca brillo / Glossy lacquer / Laque brillante / Laccato lucido / Glanzlack / Блеск лакированный
MC Mármol Carrara / Carrara Marble / Marbre Carrare / Marmo Carrara / Carrara-Marmor / Каррарском мраморе

Cr Cromo Brillo / Glossy Chrome / Chrome brillant / Cromo Lucido / Hochglanz-Chrom / Блестящий Хром
B Blanco / White / Blanc / Bianco / weiß / белым
CM Cristal mate / Matt glass / Verre mate / Cristallo opaco / Mattglas / Стекло лакированная
CB Cristal brillo / Glossy glass / Verre brillante / Cristallo lucido / Glanzglas / Стекло лакированный

FICHA TÉCNICA · DATA SHEET

ESPEJOS · MIRRORS · MIROIRS · SPECCHIO · SPIEGEL · ЗЕРКАЛА



- **Espejo circular con marco de aluminio acabado lacado Blanco 200B brillo. Con posibilidad de iluminación LED interior.**
- *Rounded mirror with aluminum frame finished glossy Blanco 200B. Possibility of interior LED lighting.*
- *Miroir circulaire avec encadrement en aluminium et éclairage LED intérieur. Finition laquée Blanco 200B brillant.*
- *Specchio circolare con cornice di alluminio ed illuminazione LED interiore. Finitura laccato Bianco 200B lucido.*
- *Rundspiegel mit Aluminiumrahmen und LED-Innenbeleuchtung. Oberfläche weiß-glänzend lackiert 200B.*
- *Круглое зеркало в алюминиевой раме. Отделка белым блестящим лаком 200B. Возможность внутренней подсветкой LED*

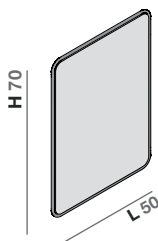
Cod.

Con iluminación / With lighting / Avec éclairage / Con illuminazione / Mit Beleuchtung / С подсветкой

BW050

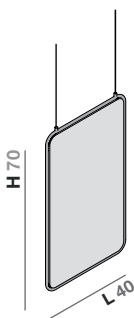
Cod.

Sin iluminación / without lighting / Sans éclairage / Senza illuminazione / Ohne Beleuchtung / Без подсветки

BW051

- **Espejo a pared con marco metálico tubular. Acabado a elegir.**
- *Rectangular wall mounted mirror with metallic tubular frame. Finish to choose.*
- *Miroir avec encadrement tubulaire métallique. Choisir la finition.*
- *Specchio con cornice metallica tubolare. Finitura da scegliere.*
- *Spiegel mit Metallrohrrahmen. Oberfläche nach Wahl.*
- *Зеркало в металлической трубчатой раме. Отделка на выбор заказчика.*

Cod.

LM**LB****Cu****BW090**

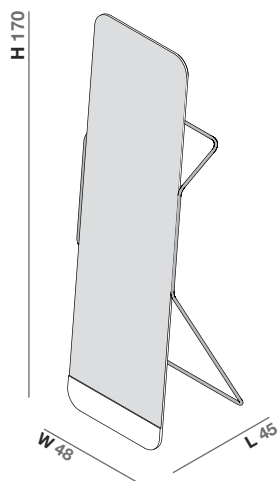
- **Espejo a dos caras suspendido del techo, con marco metálico tubular. Acabado a elegir.**
- *Two-sided ceiling mirror with metallic tubular frame. Finish to choose.*
- *Miroir à deux faces suspendu au plafond, avec encadrement tubulaire métallique. Choisir la finition.*
- *Specchio con due lati sospeso dal tetto, con cornice metallica tubolare. Finitura da scegliere.*
- *Zweiseitiger, an der Decke aufgehängter Spiegel mit Metallrohrrahmen. Oberfläche nach Wahl.*
- *Двустороннее зеркало, подвешенное к потолку, в металлической трубчатой раме. Отделка на выбор заказчика.*

Cod.

LM**LB****Cu****BW080****Cu** Cobre Brillo / Glossy Copper / Cuivre Brillant / Rame Lucido / Kupfer glänzend / Блестящем хrome**LM** Laca mate / Matt lacquer / Laque mate / Laccato opaco / Mattlack / Мэмм лакированная**LB** Laca brillo / Glossy lacquer / Laque brillante / Laccato lucido / Glanzlack / Блеск лакированный

FICHA TÉCNICA · DATA SHEET

ESPEJOS · MIRRORS · MIROIRS · SPECCHIO · SPIEGEL · ЗЕРКАЛА



- **Espejo al suelo con marco y toallero metálico tubular, acabado a elegir. Cuerpo y estante en DM acabado a elegir.**

- *Floor-standing mirror with metallic tubular frame and towel rack, finish to choose. Body and shelf made of lacquered mdf finish to choose.*

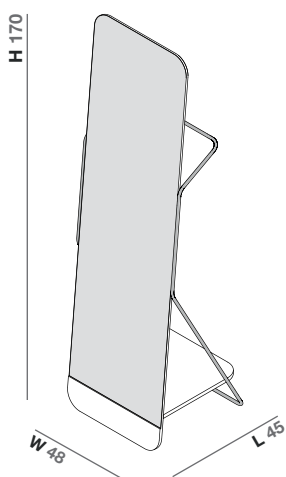
- *Miroir sur pied avec encadrement tubulaire métallique, choisir la finition. Corps en MDF laqué, choisir la finition.*

- *Specchio al pavimento con cornice e portasciugamani metallico tubolare, finitura da scegliere. Fusto in DM laccato finitura da scegliere.*

- *Standspiegel mit Rahmen und Handtuchhalter aus Metallrohren, Oberfläche nach Wahl. Korpus aus weiß-glänzend lackierter MDF-Platte, Oberfläche nach Wahl.*

- *Напольное зеркало в металлической трубчатой раме и с вешалкой для полотенец, отделка на выбор заказчика. Корпус выполнен в ДМФ, отделка на выбор заказчика.*

Cod.	LM	LB	Cu
BW060			



- **Espejo al suelo con marco y toallero metálico tubular, acabado a elegir. Cuerpo y estante en DM acabado a elegir.**

- *Floor-standing mirror with metallic tubular frame-towel rack, finish to choose. Body and shelf made of lacquered mdf finish to choose.*

- *Miroir sur pied avec encadrement tubulaire métallique, choisir la finition. Corps et étagère en MDF laqué, choisir la finition.*

- *Specchio al pavimento con cornice e portasciugamani metallico tubolare, finitura da scegliere. Fusto e ripiano in DM laccato finitura da scegliere.*

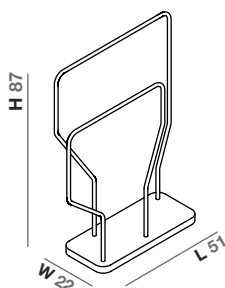
- *Standspiegel mit Rahmen aus Metallrohren, Oberfläche nach Wahl. Korpus und Regalboden aus lackierter MDF-Platte, Oberfläche nach Wahl.*

- *Напольное зеркало в металлической трубчатой раме и с держателем для полотенец, отделка на выбор заказчика. Корпус и подпорка выполнены в ДМФ, отделка на выбор заказчика.*

Cod.	LM	LB	Cu
BW061			

FICHA TÉCNICA · DATA SHEET

ACCESORIOS · ACCESSORIES · ACCESSOIRES · ACCESSORI · ACCESSOIRES · КОМПЛЕКТУЮЩИЕ И АКЦЕССУАРЫ



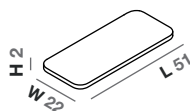
- Toallero al suelo tubular metálico, acabado a elegir. Base en DM lacado acabado a elegir.
- Metallic floor-standing tubular Towel rack, finish to choose. Base made of lacquered mdf finish to choose.
- Porte serviette sur pied tubulaire métallique, choisir la finition. Base en MDF laqué Blanco 200B brillant.
- Portasciugamani al pavimento tubolare metallico, finitura da scegliere. Base in DM laccato Bianco 200B lucido.
- Bodenhoher Handtuchhalter aus Metallrohren, Oberfläche nach Wahl. Basis aus weiß-glänzend lackierter MDF-Platte 200B.
- Металлическая трубчатая стойка-вешалка для полотенец, отделка на выбор заказчика. Основание выполнено в ДМФ, покрыто белым блестящим лаком 200В.

Cod.

LM

LB

Cu

BW100

- Posibilidad de base en Mármol Carrara.
- Possibility of adding a base in Carrara Marble.
- Possibilité d'ajouter une base en Marbre de Carrare.
- Possibilità di base in Marmo di Carrara.
- Möglichkeit einer Basis aus Carrara-Marmor.
- Возможность выполнения основания в Каррарском мраморе.

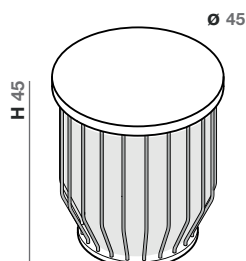
Cod.

MC

BW101

FICHA TÉCNICA · DATA SHEET

ACCESORIOS · ACCESSORIES · ACCESSOIRES · ACCESSORI · ACCESSOIRES · КОМПЛЕКТУЮЩИЕ И АКЦЕССУАРЫ



- **Taburete-canasto, varillas metálicas acabado a elegir. Cuerpo y tapa en DM lacado acabado a elegir.**
- *Basket-stool, metal rods finish to choose. Body and cover made of lacquered mdf finish to choose.*
- *Panier tabouret, baguettes métalliques finition à choisir. Corps et plan en MDF laqué Blanco 200B brillant.*
- *Panca-cesto, bacchette metalliche, finitura da scegliere. Fusto e coperchio in DM laccato Bianco 200B lucido.*
- *Korbhocker, Metallstäbe mit Oberfläche nach Wahl. Korpus und Deckel aus weiß-glänzend lackierter MDF-Platte 200B.*
- *Корзина-табурет для белья, отделка металлических трубок на выбор заказчика. Корпус и крышка в ДМФ, покрыты белым блестящим лаком 200В.*

Cod. LM LB Cu**BW110**

- **Posibilidad de bolsa extraíble en Canvas blanco roto.**
- *Possible adding of removable sack in off-white Canvas.*
- *Possibilité de sac amovible en Canvas blanc écru.*
- *Possibilità di borsa estraibile in Canvas bianco sporco.*
- *Möglichkeit eines herausnehmbaren Beutels aus cremeweißem Leinestoff.*
- *Возможность заказа модели с извлекаемым холщовый мешком в молочно-белом цвете.*

Cod.

BW111